



Ա. Մ. Ավետիսյան
Ժ.Ս. Հովհաննիսյան

Մ Ա Թ Ե Մ Ա Տ Ի Կ Ա Կ Ա Ն

Ա Ն Ա Լ Ի Զ Ի

Ձ Ե Ռ Ն Ա Ր Կ

ԵՐԵՎԱՆ 2006

ՀՏԴ 51 (07)
ԳՄԴ 22.1 ց 73
Ա 791

Հրատարակությանը երաշխավորել է ՀՊՃՀ (Պոլիտեխնիկ)
մաթեմատիկայի դեպարտամենտի խորհուրդը

Ա. Մ. Ավետիսյան
Ժ.Ս. Հովհաննիսյան

Ա 791 Մաթեմատիկական անալիզի ձեռնարկ. -Եր.:
Հեղինակային հրատարակություն, 2006, 100 էջ:

Ձեռնարկը ընդգրկում է «Մաթեմատիկական անալիզ» առարկայի
հետևյալ երեք բաժինները՝

1. Մաթեմատիկական անալիզի ներածություն, դիֆերենցիալ
հաշիվ
2. Անորոշ ինտեգրալներ
3. Մի քանի փոփոխականի ֆունկցիաներ

Այն նախատեսված է հեռակա ուսուցման ուսանողների համար,
որն աչքի է ընկնում համառոտ բովանդակությամբ և պարզ շարադ-
րությամբ:

Մաթեմատիկական հասկացությունների և թեորեմների
ձևակերպումը ուղեկցվում է բազմաթիվ օրինակներով:

Ի նկատի ունենալով հատկացված ժամաքանակի սղությունը, ո-
րոշ թեորեմներ ներկայացված են առանց ապացույցների:

Ձեռնարկն իր կառուցվածքով ունի ուսումնամեթոդական բնույթ
և հաջողությամբ կարող է օգտակար լինել բոլոր նրանց համար, ովքեր
ցանկանում են ինքնուրույն կերպով ուսումնասիրել բարձրագույն մա-
թեմատիկայի նշված բաժինները:

ԳՄԴ 22.1 ց 73

ISBN 99930-4-644-2 ., 2006թ.

. Ա. Մ. Ավետիսյան, ժ.Ս. Հովհաննիսյան

Գլուխ 1. Մաթեմատիկական անալիզի ներածություն

§ 1. Թվային բազմություններ, նրանց եզրերը: Գաղափար կոմպլեքս թվերի մասին, գործողություններ նրանց հետ:

Մաթեմատիկական մի շարք գաղափարներ համարվում են հիմնական: Օրինակ՝ ուղիղը, հարթությունը: Հիմնական է նաև բազմություն հասկացությունը: Բազմությունը, դա որոշ ընդհանուր հատկություններով օժտված տարրերի համախումբն է: Բազմությունները կնշանակենք $A, B, C, \dots, X, Y, \dots$ մեծատառերով, իսկ նրանց տարրերը $a, b, c, \dots, x, y, \dots$ փոքրատառերով: Հետագայում շարադրման ընթացքում կօգտվենք հետևյալ տրամաբանական սիմվոլներից՝ ընդհանրության քվանտոր \forall (որը փոխարինում է ցանկացած բառին), գոյության քվանտոր \exists (գոյություն ունի բառին): Մաթեմատիկական անալիզում մենք ուսումնասիրելու ենք հիմնականում թվային բազմություններ, որոնց տարրերը թվեր են:

Դիցուք X -ը թվային բազմություն է, այսինքն $X \subset R$:

Սահմանում 1. $X = \{x\}$ բազմությունը կոչվում է սահմանափակ վերևից, եթե $\exists c$ թիվ, որ $\forall x \in X$ տարր բավարարում է $x \leq c$ անհավասարությանը: c -ն կոչվում է X բազմության վերին եզր: Բոլոր վերին եզրերից ամենափոքրը, եթե այն գոյություն ունի կոչվում է ճշգրիտ վերին եզր և նշանակվում է $M = \sup\{x\}$, կամ $M = \sup X$:

Սահմանում 2. $X = \{x\}$ բազմությունը կոչվում է սահմանափակ ներքևից, եթե $\exists c$ թիվ, որ $\forall x \in X$ տարր բավարարում է $x \geq c$ անհավասարությանը: c -ն կոչվում է X բազմության ստորին եզր: Բոլոր ստորին եզրերից

ամենամեծը, եթե այն գոյություն ունի կոչվում է ճշգրիտ ստորին եզր և նշանակվում է $m = \inf\{x\}$, կամ $m = \inf X$:

Իրավացի է հետևյալ թեորեմը:

Թեորեմ. Դիցուք $X = \{x\}$ -ը ոչ դատարկ բազմություն է իրական թվերի մեջ:

ա/ Եթե X սահմանափակ է վերևից, ապա $\exists \sup\{x\}$ -ը:

բ/ Եթե X սահմանափակ է ներքևից, ապա $\exists \inf\{x\}$ -ը:

Այժմ ներմուծենք կոմպլեքս թվերի գաղափարը: Ինչպես հայտնի է մաթեմատիկայի դպրոցական դասընթացից իրական թվերը հանդիսանում են ռացիոնալ և իռացիոնալ թվերի համախումբը, որտեղ ռացիոնալ թվերը հանդիսանում են $\left\{\frac{m}{n}\right\}, m, n \in \mathbb{N}$ տեսքով գրվող

անկրճատելի կոտորակներ, իսկ իռացիոնալ թվերն այն թվերն են, որոնք տասնորդական կոտորակներով գրառվում են որպես անվերջ և ոչ պարբերական կոտորակներ: Իրական թվերի բազմության ընդլայնումը բխում է մի շարք արդիական խնդիրներից: Այսպես, իրական գործակիցներով քառակուսի հավասարումը միշտ չէ, որ ունի իրական արմատներ: Օրինակ՝ $x^2 + 1 = 0$ հավասարման համար անհրաժեշտ է նոր կեզծ միավորի ներմուծման գաղափարը:

Սահմանում 3. z կոմպլեքս թիվ կանվանենք $z = a + ib$ արտահայտությունը, որտեղ a -ն և b -ն իրական թվեր են, իսկ i -ն այսպես կոչված կեղծ միավոր է և որոշվում է $i^2 = -1$ հավասարությամբ: a -ն նշանակվում է $Re z = a$, b -ն՝ $Im z = b$:

a -ն կոչվում է կոմպլեքս թվի իրական մաս, իսկ b -ն կոմպլեքս թվի կեղծ մաս: Ընդունվում են հետևյալ երկու սահմանումները:

1. $z_1 = a_1 + ib_1, z_2 = a_2 + ib_2$ կոմպլեքս թվերը համարվում են միմյանց հավասար, եթե $a_1 = a_2$ և $b_1 = b_2$:

2. $z = a+ib=0$, այն և միայն այն դեպքում, եթե $a=b=0$:

Յուրաքանչյուր $z = a+ib$ կոմպլեքս թիվ կարելի է ներկայացնել OXY հարթության վրա $A(a;b)$ կետի տեսքով: Ճիշտ է նաև հակառակ պնդումը, յուրաքանչյուր $A(a;b)$ կետին համապատասխանում է $z = a+ib$ կոմպլեքս թիվ: Այն հարթությունը, որտեղ ներկայացվում են կոմպլեքս թվերը, կանվանենք կոմպլեքս z փոփոխականի հարթություն և կնշանակվի (Z)-ով:

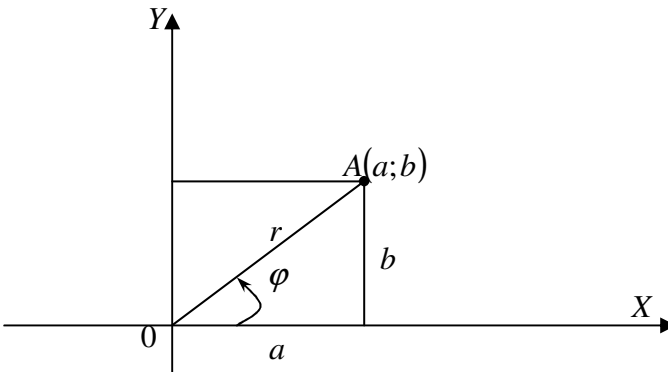
Գծագիր 1.-ից հեշտ է նկատել, որ $a = r \cos \varphi, b = r \sin \varphi$, հետևաբար $z = a+ib$ կոմպլեքս թվի համար կունենանք՝

$$z = r(\cos \varphi + i \sin \varphi): \quad (1)$$

(1) ներկայացումը կանվանենք կոմպլեքս թվի եռանկյունաչափական ներկայացում: r -ը կանվանենք կոմպլեքս թվի մոդուլ և կնշանակենք՝ $r = |z| = \sqrt{a^2 + b^2}$, իսկ φ -ն կանվանենք կոմպլեքս թվի արգումենտ և կնշանակենք՝

$$\varphi = \operatorname{Arg} z = \operatorname{arctg} \frac{b}{a} + 2\pi\kappa, \quad \kappa \in Z$$

Կոմպլեքս թվի արգումենտը որոշվում է 2π -ի ճշտությամբ:



Գժ. 1

Երկու $z_1 = a_1 + ib_1$, $z_2 = a_2 + ib_2$ թվերի համար գումար և տարբերություն կսահմանվի՝

$$z_1 \pm z_2 = (a_1 \pm a_2) + i(b_1 \pm b_2):$$

Երկու կոմպլեքս թվերի արտադրյալ ասելով կհասկանանք նրանց բազմապատկումը որպես երկանդամներ: Նկատի ունենալով, որ $i^2 = -1$; $i^3 = i^2 \cdot i = -i$; $i^4 = i^3 \cdot i = 1$ և այլն, կունենանք.

$$z_1 \cdot z_2 = (a_1 \cdot a_2 - b_1 \cdot b_2) + i(b_1 \cdot a_2 + a_1 \cdot b_2):$$

Հեշտ է համոզվել, որ եռանկյունաչափական տեսքով արտադրյալը կընդունի հետևյալ տեսքը.

$$z_1 \cdot z_2 = r_1 \cdot r_2 (\cos(\varphi_1 + \varphi_2) + i \sin(\varphi_1 + \varphi_2)): \quad (2)$$

Այսինքն (2)-ից հետևում է, որ երկու կոմպլեքս թվեր բազմապատկելիս, բազմապատկվում են նրանց մոդուլները, իսկ արգումենտները գումարվում են:

Սահմանում 4. $z = a + ib$ կոմպլեքս թվի համալուծ կոմպլեքս թիվ կոչվում է $z = a - ib$ կոմպլեքս թիվը: Բաժանման համար կունենանք՝

$$\frac{z_1}{z_2} = \frac{a_1 + ib_1}{a_2 + ib_2} = \frac{(a_1 + ib_1)(a_2 - ib_2)}{(a_2 + ib_2)(a_2 - ib_2)} = \frac{a_1 \cdot a_2 + b_1 \cdot b_2}{a_2^2 + b_2^2} + i \frac{a_2 b_1 - a_1 b_2}{a_2^2 + b_2^2}$$

Եռանկյունաչափական տեսքով կունենանք.

$$\frac{z_1}{z_2} = \frac{r_1}{r_2} (\cos(\varphi_1 - \varphi_2) + i \sin(\varphi_1 - \varphi_2)): \quad (3)$$

(3)-ից հետևում է, որ կոմպլեքս թվերը բաժանելիս նրանց մոդուլները բաժանվում են, իսկ արգումենտները՝ հանվում:

$z = r(\cos \varphi + i \sin \varphi)$ -ի համար տեղի ունի n -րդ աստիճան բարձրացնելու Մուավրի բանաձևը.

$$z^n = r^n (\cos n\varphi + i \sin n\varphi): \quad (4)$$

և n -րդ աստիճանի արմատ հանելու հետևյալ բանաձևը.

$$\sqrt[n]{z} = \sqrt[n]{r(\cos \varphi + i \sin \varphi)} = \sqrt[n]{r} \left(\cos \frac{\varphi + 2\pi k}{n} + i \sin \frac{\varphi + 2\pi k}{n} \right) \quad (5),$$

$$k = 0, 1, 2, \dots, n-1$$

Օրինակ. Գտնել $\sqrt[3]{1}$ -ի բոլոր արժեքները: Օգտվելով (5)-ից, կունենանք.

$$\sqrt[3]{1} = \sqrt[3]{\cos 0 + i \sin 0} = \cos \frac{0 + 2\pi k}{3} + i \sin \frac{0 + 2\pi k}{3} : \quad \text{Տալով}$$

$k=0, 1, 2$ արժեքներ, կունենանք.

$$z_0 = \cos 0 + i \sin 0 = 1, z_1 = \cos \frac{2\pi}{3} + i \sin \frac{2\pi}{3} = -\frac{1}{2} + i \frac{\sqrt{3}}{2}$$

$$z_2 = \cos \frac{4\pi}{3} + i \sin \frac{4\pi}{3} = -\frac{1}{2} - i \frac{\sqrt{3}}{2}$$

Օգտվելով $e^{i\varphi} = \cos \varphi + i \sin \varphi$ էյլերի բանաձևից և կոմպլեքս թվերի եռանկյունաչափական ներկայացումից, կունենանք.

$$z = r(\cos \varphi + i \sin \varphi) = re^{i\varphi} = |z|e^{i \arg z} :$$

§2. Թվային հաջորդականություններ և նրանց սահմանը: Անվերջ փոքր և անվերջ մեծ մեծություններ:

Նրանց հատկությունները: Անընդհատ տոկոսների հաշվումը:

Սահմանում 1. Եթե յուրաքանչյուր $n \in N$ բնական թվին համապատասխանության մեջ է դրված $x_n (x_n \in R)$ իրական թիվ, ապա $x_1, x_2, \dots, x_n, \dots$ իրական թվերի բազմությունը կոչվում է թվային հաջորդականություն:

Հաջորդականությունը կնշանակենք կրճատ $\{x_n\}$ սիմվոլով: x_n -ը հաջորդականության տարրն է, իսկ n -ը տարրի համարը: Թվային հաջորդականության տարրերի արժեքները կարող են լինել ինչպես վերջավոր, այնպես էլ անվերջ, մինչդեռ նրա տարրերի բազմությունն անվերջ է:

Օրինակ. $x_n = (-1)^n$ հաջորդականության տարրերն ընդունում են միայն երկու արժեք՝ -1 և 1 : Հաճախ հաջորդականությունը տրվում է որևէ բանաձևով՝ օրինակ.

$$x_n = \frac{5n-4}{6n+3}: \text{Հաջորդականությունը կարող է տրվել նաև}$$

անդրադարձ բանաձևով, օրինակ.

$$x_n = x_{n-1} + 2x_{n-2} (n \geq 3): x_1 = a \text{ և } x_2 = b:$$

Այժմ քննարկենք հետևյալ խնդիրը, ապրանքի գինը յուրաքանչյուր անգամ էժանացնում են միևնույն տոկոսով, գտնել n -անգամ էժանացնելիս ապրանքի նոր գինը: Ենթադրենք ապրանքի գինը x դրամ է, և յուրաքանչյուր անգամ էժանացնում են միևնույն P տոկոսով: Պարզ է որ առաջին անգամ էժանացնելուց հետո նոր գինը կլինի $x - \frac{Px}{100} = \frac{100-P}{100}x$: Երկրորդ անգամ էժանացնելուց հետո կլինի՝

$$\frac{100-P}{100}x - \frac{100-P}{100} \cdot \frac{Px}{100} = \frac{100-P}{100}x \left(1 - \frac{P}{100}\right) = \left(\frac{100-P}{100}\right)^2 x:$$

Շարունակելով այս պրոցեսը, n -րդ քայլում մենք կունենանք ապրանքի նոր գինը՝ $\left(\frac{100-P}{100}\right)^n x = \left(1 - \frac{P}{100}\right)^n x$:

Ակնհայտ է, որ ապրանքի գինը միևնույն P տոկոսով n անգամ թանկանալու դեպքում կլինի $\left(\frac{100+P}{100}\right)^n x = \left(1 + \frac{P}{100}\right)^n x$:

Սահմանում 2. a թիվը կոչվում է $\{x_n\}$ հաջորդականության սահման, եթե $\forall \varepsilon > 0$ թվի համար $\exists N(\varepsilon)$ համար, որ $|x_n - a| < \varepsilon$, երբ $n \geq N(\varepsilon)$:

Ասում են, որ այդ հաջորդականությունը զուգամիտում է a -ին: Հաջորդականությունը, որն ունի սահման կոչվում է զուգամետ, հակառակ դեպքում՝ տարամետ:

Եթե a թիվը այդ հաջորդականության սահմանն է, ապա գրում են՝ $\lim_{n \rightarrow \infty} x_n = a$, կամ $x_n \rightarrow a$, երբ $n \rightarrow \infty$:

Պարզ է նաև, որ երբ փոխվում է $\varepsilon > 0$ թիվը, ապա կփոխվի նաև N համարը, հետևաբար $N = N(\varepsilon)$:

Օրինակ. ապացուցել, որ երբ $n \rightarrow \infty$, $\frac{2n+3}{n+1} \rightarrow 2$ և տրված $\varepsilon > 0$ -ի համար գտնել $N(\varepsilon)$ -ը:

Հեշտ է տեսնել, որ $\left| \frac{2n+3}{n+1} - 2 \right| = \frac{1}{n+1}$: Ուստի տրված

$\varepsilon > 0$ -ի համար $\frac{1}{n+1} < \varepsilon$ տեղի կունենա, եթե $n > \frac{1}{\varepsilon} - 1$:

Այսինքն, $N(\varepsilon)$ -ի համար պետք է վերցնել $\left(\frac{1}{\varepsilon} - 1 \right)$ թվի

ամբողջ մասը: Այսպիսով, $N(\varepsilon) = \left[\frac{1}{\varepsilon} - 1 \right]$:

Օրինակ 2. Գտնել $x_n = \frac{1}{1 \cdot 2} + \frac{1}{2 \cdot 3} + \dots + \frac{1}{n(n+1)}$

հաջորդականության սահմանը:

x_n -ը գրենք հետևյալ տեսքով՝

$$x_n = \left(1 - \frac{1}{2}\right) + \left(\frac{1}{2} - \frac{1}{3}\right) + \left(\frac{1}{3} - \frac{1}{4}\right) + \dots + \left(\frac{1}{n} - \frac{1}{n+1}\right) = 1 - \frac{1}{n+1}:$$

Ակնհայտ է, որ երբ $n \rightarrow \infty$ ապա $x_n \rightarrow 1$ հետևաբար $\neq 1$, և ինչպիսի $(a - \varepsilon; a + \varepsilon)$ ինտերվալ վերցնենք a կենտրոնով, ինտերվալից դուրս կարող են գտնվել միայն այդ հաջորդականության վերջավոր թվով անդամներ:

Սահմանում 3. $\{\alpha_n\}$ հաջորդականությունը կոչվում է անվերջ փոքր, եթե $\lim_{n \rightarrow \infty} \alpha_n = 0$:

Այժմ ձևակերպենք սահմանների տեսության հիմնական լեմման, որից մենք հետագայում հաճախակի կօգտվենք:

Լեմմա. Որպեսզի a -ն լինի $\{x_n\}$ հաջորդականության սահմանը, անհրաժեշտ է և բավարար, որ $x_n = a + \alpha_n$, որտեղ $\{\alpha_n\}$ անվերջ փոքր է:

Լեմմայի ապացույցն ակնհայտ է, քանի որ, եթե a -ն $\{x_n\}$ -ի սահմանն է, ապա $\{x_n - a\}$ հաջորդականության սահմանը զրո է, այսինքն $\{x_n - a\}$ հաջորդականությունն անվերջ փոքր է, ուստի նշանակենք՝ $x_n - a = \alpha_n$, կստանանք՝ $x_n = a + \alpha_n$, որտեղ α_n -ը անվերջ փոքր է: Առանց ապացույցի նշենք անվերջ փոքրերի և անվերջ մեծերի մի քանի ակնհայտ հատկությունները:

Սահմանում 4. $\{x_n\}$ հաջորդականությունը կոչվում է անվերջ մեծ, եթե $\forall C > 0$ թվի համար, $\exists N$, որ երբ $n > N$, $|x_n| \geq C$: Այս դեպքում գրում ենք $\lim x_n = \infty$:

1. Վերջավոր թվով անվերջ փոքրերի գումարը անվերջ փոքր է:

2. Սահմանափակ և անվերջ փոքր հաջորդականությունների արտադրյալն անվերջ փոքր է:

3. Վերջավոր թվով անվերջ փոքրերի գծային կոմբինացիան անվերջ փոքր է:

4. Վերջավոր թվով անվերջ փոքրերի արտադրյալն անվերջ փոքր է:

5. Ջրո չդարձող անվերջ փոքրի հակադարձը անվերջ մեծ է, իսկ անվերջ մեծի հակադարձը անվերջ փոքր է:

§3. Ջուզամետ հաջորդականությունների հատկությունները: Գործողություններ սահմանների հետ և սահմանային անցումներ:

Բերենք մի քանի թեորեմներ, որոնք բացահայտում են զուգամետ հաջորդականությունների կարևորագույն հատկությունները:

Թեորեմ 1. Եթե a -ն $\{x_n\}$ հաջորդականության սահմանն է և $a < P$ ($a > P$), ապա $\exists N$ համար, որ եթե $n > N$, ապա $x_n < P$ ($x_n > P$):

Թեորեմ 2. Եթե հաջորդականությունը զուգամետ է, ապա նրա սահմանը միակն է:

Թեորեմ 3. Եթե հաջորդականությունը զուգամետ է, ապա նա սահմանափակ է:

Թեորեմ 4. Եթե $\{x_n\}$, $\{y_n\}$, $\{z_n\}$ հաջորդականություններն այնպիսին են, որ $x_n \leq y_n \leq z_n$, բոլոր n -երի համար սկսած N_1 ($n > N_1$) համարից և եթե $\lim_{n \rightarrow \infty} x_n = \lim_{n \rightarrow \infty} z_n = a$, ապա $\{y_n\}$ հաջորդականությունը ևս զուգամետ է և $\lim_{n \rightarrow \infty} y_n = a$:

Ապացուցենք այս թեորեմներից թեորեմ 4-ը:

Քանի որ $\lim_{n \rightarrow \infty} x_n = \lim_{n \rightarrow \infty} z_n = a$, ապա $\forall \varepsilon > 0$ թվի համար $\exists N_1$ և N_2 համարներ, որ երբ $n > N_1$, $a - \varepsilon < x_n < a + \varepsilon$, իսկ $n > N_2$ տեղի ունի $a - \varepsilon < z_n < a + \varepsilon$:

Նշանակենք՝ $N = \max(N_1, N_2)$, ապա $n > N$ դեպքում միաժամանակ տեղի կունենան

$$a - \varepsilon < x_n < y_n < z_n < a + \varepsilon$$

անհավասարությունները, որից հետևում է, որ $a - \varepsilon < y_n < a + \varepsilon$, այսինքն a -ն հանդիսանում է $\{y_n\}$ հաջորդականության սահմանը: Այժմ ձևակերպենք հետևյալ թեորեմը, որը թույլ է տալիս սահման ունեցող

հաջորդականությունների հետ կատարել թվաբանական գործողություններ:

Թեորեմ 5. Եթե $\{x_n\}$ և $\{y_n\}$ հաջորդականությունները զուգամետ են՝ $\lim_{n \rightarrow \infty} x_n = a$, $\lim_{n \rightarrow \infty} y_n = b$, ապա ա) $\{x_n \pm y_n\}$,

բ) $\{x_n \cdot y_n\}$ հաջորդականությունները ևս զուգամետ են և $\lim_{n \rightarrow \infty} (x_n \pm y_n) = a \pm b$; $\lim_{n \rightarrow \infty} (x_n \cdot y_n) = a \cdot b$, իսկ եթե $b \neq 0$, ապա

գ) $\left\{ \frac{x_n}{y_n} \right\}$ հաջորդականությունը զուգամետ է և $\lim_{n \rightarrow \infty} \frac{x_n}{y_n} = \frac{a}{b}$:

Այս թեորեմի ապացույցները բխում են սահմանների տեսության հիմնական լեմմայից և անվերջ փոքրերի հատկություններից: Ապացուցենք թեորեմի գ) պնդումը:

Ցույց տանք, որ $\left\{ \frac{x_n}{y_n} - \frac{a}{b} \right\}$ -ը անվերջ փոքր

հաջորդականություն է:

Իրոք,

$$\frac{x_n}{y_n} - \frac{a}{b} = \frac{bx_n - ay_n}{by_n} = \frac{b(a + \alpha_n) - a(b + \beta_n)}{by_n} = \frac{1}{y_n} \left(\alpha_n - \frac{a}{b} \beta_n \right),$$

որտեղ α_n -ը և β_n -ը անվերջ փոքր են: Քանի որ $\left\{ \frac{1}{y_n} \right\}$

հաջորդականությունը սահմանափակ է, իսկ $\left(\alpha_n - \frac{a}{b} \beta_n \right)$

հաջորդականությունը անվերջ փոքր է, հետևաբար

$\left\{ \frac{1}{y_n} \left(\alpha_n - \frac{a}{b} \beta_n \right) \right\}$ հաջորդականությունը կլինի անվերջ

փոքր (§2-ի հատկություն 2):

§4. Մոնոտոն հաջորդականության սահմանը: e թիվը: Անընդհատ տոկոսների հաշվումը:

Սահմանում 1. $\{x_n\}$ հաջորդականությունը կանվանենք մոնոտոն աճող, եթե առկա են հետևյալ անհավասարությունները

$$x_1 \leq x_2 \leq x_3 \leq \dots \leq x_n \leq x_{n+1} \leq \dots$$

այսինքն $x_n \leq x_{n+1}, \forall n \in \mathbb{N}$:

Եթե ցանկացած $n \in \mathbb{N}$ -ի համար տեղի ունի $x_n < x_{n+1}$, ապա $\{x_n\}$ հաջորդականությունը կոչվում է խիստ, կամ էապես մոնոտոն աճող:

Սահմանում 2. $\{x_n\}$ հաջորդականությունը կոչվում է մոնոտոն նվազող, կամ էապես մոնոտոն նվազող, եթե $\forall n \in \mathbb{N}$ -ի համար տեղի ունի $x_n \geq x_{n+1}$ կամ $x_n > x_{n+1}$ անհավասարությունները: Մոնոտոն հաջորդականությունները օժտված են հետևյալ կարևորագույն հատկություններով:

Թեորեմ 1. Եթե $\{x_n\}$ հաջորդականությունը մոնոտոն աճող է և սահմանափակ վերևից, ապա նա զուգամետ է:

Թեորեմ 2. Եթե $\{x_n\}$ հաջորդականությունը մոնոտոն նվազող է և սահմանափակ ներքևից, ապա նա զուգամետ է:

Ապացուցենք թեորեմ1.-ը: Քանի որ $\{x_n\}$ հաջորդականությունը սահմանափակ է վերևից, ապա $\exists \text{Sup}\{x_n\} = a$: Ապացուցենք, որ $\lim_{n \rightarrow \infty} x_n = a$: Շատ վերին եզրի սահմանման $x_n \leq a$: Մյուս կողմից $\forall \varepsilon > 0$ դեպքում $a - \varepsilon$ -ը դադարում է վերին եզր լինելուց (քանի որ a -ն վերին եզրերից փոքրագույնն է), ուստի $\{x_n\}$ հաջորդականության մեջ կգտնվի n_0 համարով այնպիսի անդամ x_{n_0} , որ $x_{n_0} > a - \varepsilon$ և քանի որ $\{x_n\}$ -ը մոնոտոն աճող է, ապա $x_n > a - \varepsilon$, երբ $n > n_0$, կունենանք՝

$$a - \varepsilon < x_n < a + \varepsilon$$

անհավասարությունները, կամ որ նույնն է $\lim_{n \rightarrow \infty} x_n = a$:

Այժմ դիտարկենք $x_n = \left(1 + \frac{1}{n}\right)^n$ հաջորդականությունը:

Այս հաջորդականությունը մոնոտոն աճող է և սահմանափակ է վերևից 3 թվով, հետևաբար ըստ թեորեմ 1-ի կլինի զուգամետ: Նրա սահմանը ընդունված է նշանակել e տառով: e -ն իռացիոնալ թիվ է, $e \approx 2,71829\dots$: Եթե լոգարիթմի հիմքը e է, ապա այն կոչվում է բնական լոգարիթմ և գրվում է \ln -ով:

§4. Ֆունկցիայի գաղափարը, հիմնական տարրական ֆունկցիաները: Զույգ, կենտ պարբերական ֆունկցիաներ: Հակադարձ ֆունկցիա:

Սահմանում 1. Դիցուք X և Y -ը թվային բազմություններ են, և տրված է ինչ որ մի օրենք, որով X -ի յուրաքանչյուր x թվի համապատասխանության մեջ է դրված Y -ի ճիշտ մեկ y թիվ: Այդ դեպքում ասում են, որ տրված է ֆունկցիա X -ից Y -ի վրա, և գրում են $y = f(x)$:

X բազմությունը կոչվում է ֆունկցիայի որոշման տիրույթ և նշանակվում է $D(f)$ -ով, այսինքն $X = D(f)$, իսկ Y -ի ընդունած համապատասխան արժեքները կոչվում է ֆունկցիայի արժեքների բազմություն, որը նշանակվում է $E(f)$ -ով: $y = f(x)$ գրության դեպքում x -ը կոչվում է արգումենտ, կամ անկախ փոփոխական, իսկ y -ը կախյալ փոփոխական կամ ֆունկցիա: $y = f(x)$ ֆունկցիան

կոչվում է փոխմիարժեք, եթե $E(f)=Y$ և ցանկացած $x_1 \neq x_2 \Rightarrow f(x_1) \neq f(x_2)$, ($f(x_1), f(x_2) \in Y$):

Հիմնական տարրական ֆունկցիաներ են հանդիսանում աստիճանային ֆունկցիաները, ցուցային, լոգարիթմական, եռանկյունաչափական և հակադարձ եռանկյունաչափական ֆունկցիաները:

Սահմանում 2. $y=f(x)$ ֆունկցիան կանվանենք զույգ ֆունկցիա, եթե $\forall x \in D(f)$ տեղի ունի $f(-x)=f(x)$ հավասարությունը ($-x \in D(f)$): Օրինակ՝ $f(x)=\cos x$, $f(x)=x^4-3x^2+2$ ֆունկցիաները զույգ են:

Սահմանում 3. $y=f(x)$ ֆունկցիան կանվանենք կենտ ֆունկցիա, եթե $\forall x \in D(f) \Rightarrow -x \in D(f)$ և տեղի ունի $f(-x)=-f(x)$: Օրինակ՝ $f(x)=x^3+x$, $f(x)=\sin x$ ֆունկցիաները կենտ են:

Ենթադրենք $y=f(x)$ ֆունկցիան փոխմիարժեք է, ապա ըստ սահմանման $y_1, y_2 \in Y$, եթե $y_1 \neq y_2$, ապա նրանք X -ի վրա կունենան համապատասխանաբար $x_1 \neq x_2$, ընդ որում $y_1=f(x_1)$ և $y_2=f(x_2)$: Այսպիսով Y -ի յուրաքանչյուր y -ին համապատասխանության մեջ է դրվում միանգամայն որոշակի $x \in X$: Կազմությունը X -ի վրա արտապատկերող ֆունկցիան կոչվում է f ֆունկցիայի հակադարձ ֆունկցիա և նշանակում է f^{-1} : Նկատենք, որ $y=f(x)$ և $x=f^{-1}(y)$ ֆունկցիաների գրաֆիկները նույնն են, իսկ $y=f(x)$ և $y=f^{-1}(x)$ ֆունկցիաների գրաֆիկները սիմետրիկ (համաչափ) են $y=x$ ուղղի նկատմամբ: Նշենք այն հիմնական հատկությունները, որոնք ցույց են տալիս, թե ինչպես են կապված ուղիղ և հակադարձ ֆունկցիաները:

1) Եթե $g(x)$ -ը $f(x)$ -ի հակադարձն է, ապա $f(x)$ -ը $g(x)$ -ի հակադարձն է և $D(g)=E(f)$, $D(f)=E(g)$:

2) $D(f)$ -ի յուրաքանչյուր x -ի համար առկա է $g(f(x))=x$ հավասարությունը (ինչպես նաև $\forall x \in E(f) \Rightarrow f(g(x))=x$):

3) $y = f(x)$ ֆունկցիան խիստ մոնոտոն աճող (նվազող) է և անընդհատ, ապա նրա հակադարձ ֆունկցիան ևս մոնոտոն աճող (նվազող) է և անընդհատ:

§ 5. Ֆունկցիայի սահմանի գաղափարը: Աջակողմյան և ձախակողմյան սահմաններ: Առաջին նշանավոր սահմանը:

Նախ a կետի δ շրջակայք ասելով կհասկանանք $|x-a| < \delta$, կամ որ նույնն է $a-\delta < x < a+\delta$ անհավասարություններին բավարարող x կետերի բազմությունը, որը կնշանակենք $\cup_{\delta}(a)$, իսկ եթե այդ միջակայքից դեն նետենք a կետը, ապա այն կնշանակենք՝ $\dot{\cup}_{\delta}(a)$:

Սահմանում 1. A թիվը կոչվում է $f(x)$ ֆունկցիայի սահման x -ը a -ին ձգտելիս, եթե ֆունկցիան որոշված է a կետի ինչ-որ շրջակայքում, բացի գուցե միայն a կետից, և $\forall \varepsilon > 0, \exists \delta(\varepsilon) > 0, \forall x \in \dot{\cup}_{\delta}(a) \Rightarrow |f(x) - A| < \varepsilon$:

Սիմվոլիկ այն գրում են $\lim_{x \rightarrow a} f(x) = A$, կամ $f(x) \rightarrow A$, երբ $x \rightarrow a$: Եթե $f(x)$ ֆունկցիան a կետում սահման չունի, բայց $\exists \lim_{\substack{x \rightarrow a \\ x > a}} f(x)$, այն կնշանակենք $f(a+0)$: Համապատասխանաբար, եթե $\exists \lim_{\substack{x \rightarrow a \\ x < a}} f(x) = f(a-0)$ սահմանը, ապա այն կանվանենք $f(x)$ ֆունկցիայի ձախակողմյան սահման:

Օրինակ. $f(x) = 2^{\frac{1}{x-1}}$: Պտնել $f(1+0)$ -ն և $f(1-0)$ -ն:

$$f(1+0) = \lim_{\substack{x \rightarrow 1 \\ x > 1}} 2^{\frac{1}{x-1}} = +\infty, \text{ քանի որ, երբ } x > 1, x-1 > 0.$$

հետևաբար $\frac{1}{x-1} \rightarrow +\infty$, երբ $x \rightarrow 1$:

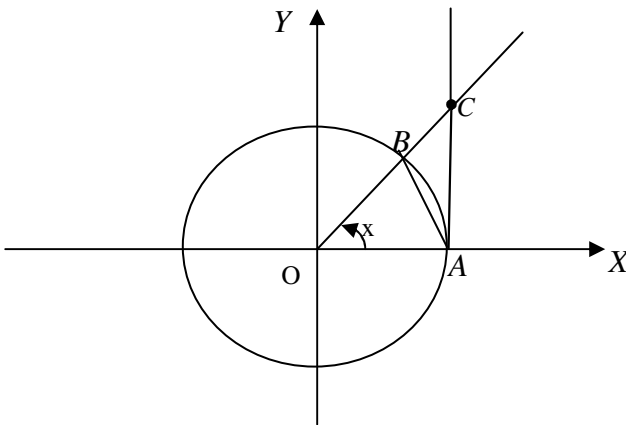
$$f(1-0) = \lim_{\substack{x \rightarrow 1 \\ x < 1}} 2^{\frac{1}{x-1}} = 0, \text{ քանի որ } x < 1, x-1 < 0, \text{ հետևաբար}$$

$$\frac{1}{x-1} \rightarrow -\infty, \text{ երբ } x \rightarrow 1:$$

Անցնենք մի քանի նշանավոր սահմանների հաշվելուն:

ա) Ապացուցենք, որ $\lim_{x \rightarrow 0} \frac{\sin x}{x} = 1, 0 < x < \frac{\pi}{2}$:

Ղիտարկենք R շառավղով շրջան, որի կենտրոնը գտնվում է կոորդինատների համակարգի սկզբնակետում և $\angle AOB = x, AC = \operatorname{tg} x$:



Գծագրից հեշտ է նկատել, որ $S_{\Delta OAB} < S_{\text{сек.}OAB} < S_{\Delta OAC}$
 այսինքն $\frac{R^2 \sin x}{2} < \frac{R^2 x}{2} < \frac{R^2 \operatorname{tg} x}{2}$, որտեղից կստանանք՝
 $\sin x < x < \operatorname{tg} x$: Երբ $0 < x < \frac{\pi}{2}$ ստացված անհավասարությ-

յունը բաժանելով $\sin x$ -ի վրա կստանանք $\cos x < \frac{\sin x}{x} < 1$:

Այս անհավասարությունները ճիշտ կլինեն նաև, երբ
 $-\frac{\pi}{2} < x < 0$, քանի որ $\frac{\sin x}{x}$ և $\cos x$ ֆունկցիաները զույգ են:

Քանի որ այս անհավասարությունների ձախ և աջ կողմերը
 ձգտում են 1-ի, հետևաբար ըստ սահմանների տեսության
 հայտնի թեորեմից $\lim_{x \rightarrow 1} \frac{\sin x}{x} = 1$:

2. Օգտվելով e թվի սահմանից կարելի է ապացուցել,
 որ $\lim_{x \rightarrow \infty} \left(1 + \frac{1}{x}\right)^x = e$: Մասնավորապես, փոփոխականի փո-

խարհնման ճանապարհով կստանանք՝ $\lim_{x \rightarrow 0} (1+x)^{\frac{1}{x}} = e$:

**§6. Ֆունկցիայի անընդհատությունը, թեորեմներ
 անընդհատ ֆունկցիաների հատկությունների մասին:
 Տարրական ֆունկցիաների անընդհատությունը:
 Անընդհատության օգտագործումը սահմաններ
 հաշվելիս:**

Սահմանում. $x = x_0$ կետի ինչ-որ շրջակայքում
 որոշված $f(x)$ ֆունկցիան կոչվում է անընդհատ x_0
 կետում, եթե

$$\lim_{x \rightarrow x_0} f(x) = f(x_0) \text{ այսինքն } \lim_{x \rightarrow x_0} f(x) = f(\lim(x))$$

Այսպիսով x_0 կետում $f(x)$ ֆունկցիայի անընդհատութ-
յունը համարժեք է հետևյալ պայմաններին.

ա) $f(x)$ ֆունկցիան որոշված է x_0 կետում և նրա որոշ
շրջակայքում:

$$\text{բ) } \exists \lim_{x \rightarrow x_0} f(x) = f(x_0):$$

Տեղի ունի հետևյալ պնդումը.

**Բոլոր տարրական ֆունկցիաներն անընդհատ են
իրենց որոշման տիրույթում:**

Օրինակ: Ցույց տանք որ $\sin x$ -ը, $x \in R$ -ում անընդհատ է:

$$\text{Օգտվելով } \sin x - \sin x_0 = 2 \sin \frac{x-x_0}{2} \cos \frac{x+x_0}{2}$$

քանաձևից և նկատի ունենալով՝ $\left| \cos \frac{x+x_0}{2} \right| \leq 1$, իսկ

$$\left| \sin \frac{x-x_0}{2} \right| \leq \left| \frac{x-x_0}{2} \right|, \quad \text{կստանանք } |\sin x - \sin x_0| \leq |x - x_0|:$$

Հետևաբար $x \rightarrow x_0 \Rightarrow |\sin x - \sin x_0| \rightarrow 0$:

Առանց ապացույցի նշենք փակ հատվածում անընդ-
հատ ֆունկցիաների մի քանի գլոբալ հատկություններ:

Թեորեմ 1. (Բոլցանո-Կոշի) Եթե $f(x)$ ֆունկցիան
անընդհատ է $[a; b]$ հատվածի վրա և ծայրակետերում ըն-
դունում է տարբեր նշանի արժեքներ, այսինքն
 $f(a) \cdot f(b) < 0$, ապա $(a; b)$ -ում կգտնվի գոնե մեկ c կետ, որ
 $f(c) = 0$:

Թեորեմ 2. (Բոլցանո-Կոշի) Եթե $f(x)$ ֆունկցիան
անընդհատ է $[a; b]$ -ում և $f(a) = A, f(b) = B (A < B)$, ապա
ինչպիսին էլ լինի C -ն՝ $A < C < B, [a; b]$ -ի ներսում միշտ
կգտնվի մի այնպիսի c կետ, որ $f(c) = C$:

Թեորեմ 3. (Վայերշտրաս) Եթե $f(x)$ ֆունկցիան անընդհատ է $[a; b]$ հատվածի վրա, ապա նա սահմանափակ է, այսինքն $\exists C > 0$, որ

$$\forall x \in [a; b] \Rightarrow |f(x)| \leq C :$$

Թեորեմ 4. (Վայերշտրաս) Եթե $f(x)$ ֆունկցիան անընդհատ է $[a; b]$ հատվածի վրա, ապա նրա համար ճշգրիտ վերին և ստորին եզրերը հասանելի են: Այլ կերպ ասած, եթե $\text{Sup}\{f(x)\} = M$, $\text{inf}\{f(x)\} = m$, ապա $[a; b]$ հատվածում կգտնվեն այնպիսի c_1, c_2 կետեր, որ $f(c_1) = M$, $f(c_2) = m$:

Այժմ օգտվելով ֆունկցիայի անընդհատությունից՝ հաշվենք մի քանի նշանավոր սահմաններ, որոնցից մենք հետագայում օգտվելու ենք :

$$3. \lim_{x \rightarrow 0} \frac{\log_a(1+x)}{x} = \log_a e :$$

Իրոք, օգտվելով լոգարիթմական ֆունկցիայի անընդհատությունից և $\lim_{x \rightarrow 0} (1+x)^{\frac{1}{x}} = e$ սահմանից, կունենանք՝

$$\begin{aligned} \lim_{x \rightarrow 0} \frac{\log_a(1+x)}{x} &= \lim_{x \rightarrow 0} \frac{1}{x} \log_a(1+x) = \lim_{x \rightarrow 0} \log_a(1+x)^{\frac{1}{x}} = \\ &= \log_a \lim_{x \rightarrow 0} (1+x)^{\frac{1}{x}} = \log_a e : \end{aligned}$$

Մասնավորապես, $a = e$ դեպքում կունենանք՝

$$\lim_{x \rightarrow 0} \frac{\ln(1+x)}{x} = 1 :$$

$$4. \lim_{x \rightarrow 0} \frac{a^x - 1}{x} = \ln a (a > 0, a \neq 1):$$

Նշանակենք՝ $a^x - 1 = t \Rightarrow a^x = 1 + t \Rightarrow x = \log_a(1 + t)$: Պարզ է, որ երբ $x \rightarrow 0 \Rightarrow t \rightarrow 0$: Կիրառելով 3. սահմանը, կունենանք՝

$$\lim_{x \rightarrow 0} \frac{a^x - 1}{x} = \lim_{t \rightarrow 0} \frac{t}{\log_a(1 + t)} = \frac{1}{\log_a e} = \ln e:$$

Սասնավորապես, $a = e$ դեպքում կունենանք՝

$$\lim_{x \rightarrow 0} \frac{e^x - 1}{x} = 1:$$

$$5. \lim_{x \rightarrow 0} \frac{(1 + x)^\alpha - 1}{x} = 1:$$

Նշանակենք $(1 + x)^\alpha - 1 = \beta$, պարզ է, որ երբ $x \rightarrow 0 \Rightarrow \beta \rightarrow 0$: Այստեղից կունենանք՝ $(1 + x)^\alpha = 1 + \beta$, $\alpha \ln(1 + x) = \ln(1 + \beta)$: Նկատի ունենալով վերջինս, կունենանք՝

$$\lim_{x \rightarrow 0} \frac{(1 + x)^\alpha - 1}{x} = \lim_{\beta \rightarrow 0} \frac{\beta}{\ln(1 + \beta)} \alpha \lim_{x \rightarrow 0} \frac{\ln(1 + x)}{x} = 1 \cdot \alpha \cdot 1 = \alpha:$$

§7 Ֆունկցիայի ածանցյալը, նրա մեխանիկական, երկրաչափական իմաստները:

Դիցուք $y = f(x)$ ֆունկցիան որոշված է $x \in (a; b)$ -ում: Ենթադրենք $x_0 \in (a; b)$, x_0 -ին տանք այնպիսի Δx աճ, որ $(\Delta x > 0, \Delta x < 0)$, $x + \Delta x \in (a; b)$: Գտնենք $f(x)$ ֆունկցիային համապատասխան՝ $\Delta y = f(x_0 + \Delta x) - f(x_0)$ աճը:

Սահմանում. Եթե $\exists \lim_{\Delta x \rightarrow 0} \frac{f(x_0 + \Delta x) - f(x_0)}{\Delta x} = \lim_{\Delta x \rightarrow 0} \frac{\Delta y}{\Delta x}$ սահմանը, ապա այն կանվանենք $f(x)$ ֆունկցիայի

ածանցյալ x_0 կետում և կգրենք $f'(x_0)$ կամ $y'(x_0)$ ուղղակի y' կամ $\frac{dy}{dx}$: Եթե x_0 կետում $f(x)$ ունի վերջավոր ածանցյալ, ապա կասենք, որ այդ կետում ֆունկցիան ածանցելի է:

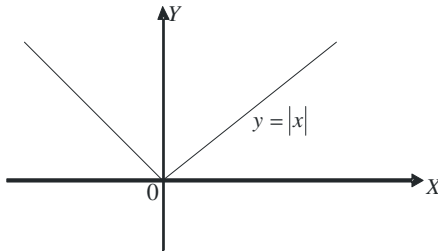
Թեորեմ. Տվյալ կետում ածանցելի ֆունկցիան այդ կետում անընդհատ է:

Իրոք, ըստ պայմանի $\exists \lim_{\Delta x \rightarrow 0} \frac{\Delta y}{\Delta x} = f'(x)$ սահմանը:

$\Delta y = \frac{\Delta y}{\Delta x} \Delta x$ նույնության մեջ անցնելով սահմանի,

կունենանք՝ $\Delta y = \lim_{\Delta x \rightarrow 0} \frac{\Delta y}{\Delta x} \Delta x = \lim_{\Delta x \rightarrow 0} \frac{\Delta y}{\Delta x} \lim_{\Delta x \rightarrow 0} \Delta x = f'(x) \cdot 0 = 0$:

Հակառակ պնդումը ճիշտ չէ: Օրինակ $y = |x|$ ֆունկցիան $x=0$ կետում անընդհատ է, բայց ածանցելի չէ: Հեշտ է համոզվել, որ այդ ֆունկցիան $x=0$ կետում անընդհատ է՝



գծ.1

$f(0) = f(0-0) = f(0+0) = 0$: Ցույց տանք, որ այդ ֆունկցիան $x=0$ կետում ածանցյալ չունի:

Իրոք, $f(0 + \Delta x) - f(x) = |0 + \Delta x| - |0| = |\Delta x|$:

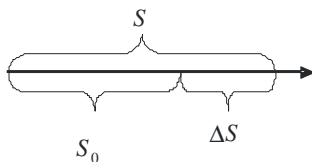
Հաշվենք, իրոք, $f(0 + \Delta x) - f(x) = |0 + \Delta x| - |0| = |\Delta x|$:

$f'(0-0) = \lim_{\Delta x \rightarrow 0} \frac{|\Delta x|}{\Delta x} = \lim_{\Delta x \rightarrow 0} \frac{-\Delta x}{\Delta x} = -1$, $f'(0+0) = \lim_{\Delta x \rightarrow 0} \frac{|\Delta x|}{\Delta x} = \lim_{\Delta x \rightarrow 0} \frac{\Delta x}{\Delta x} = 1$:

Հետևաբար, ըստ սահմանի միակության թեորեմի $f(x) = |x|$ ֆունկցիան $x_0 = 0$ կետում սահման չունի:

Այժմ նշենք ածանցյալի մեխանիկական կիրառությունը: Ենթադրենք նյութական կետը շարժվում է ուղիղ գծով $S=f(t)$ օրենքով, որտեղ t -ն ժամանակն է, իսկ S -ը այդ ժամանակամիջոցում անցած ճանապարհն է: Նշենք ժամանակի որևէ t_0 պահ:

Այդ պահին կետը անցնել է $S_0 = f(t_0)$ ճանապարհ: Քննարկենք հետևյալ խնդիրը՝ որոշել նյութական կետի արագությունը ժամանակի t_0 պահին: Դիտարկենք ժամանակի $t_0 + \Delta t$ պահ: Նրան կհամապատասխանի $S = f(t_0 + \Delta t)$ ճանապարհ: Այդ դեպքում $\Delta t = t - t_0$ պահին կետը կանցնի $\Delta S = S - S_0 = f(t_0 + \Delta t) - f(t_0)$ ճանապարհ:



գծ.2

Δt ժամանակահատվածում շարժման միջին արագությունը $V_{\text{միջ.}} = \frac{\Delta S}{\Delta t}$ բանաձևով:

Ընդունում ենք, որ ժամանակի սկզբնական պահը t_0 -ն ֆիքսված է, իսկ Δt -ն փոփոխական է: Այդ դեպքում $V_{\text{միջ.}}$ -ը ևս կլինի փոփոխական կախված Δt -ից: t_0 պահից համապատասխան V_0 արագությանը կանվանենք $V_{\text{միջ.}}$ -ի սահմանը, երբ $\Delta t \rightarrow 0$, այսինքն՝

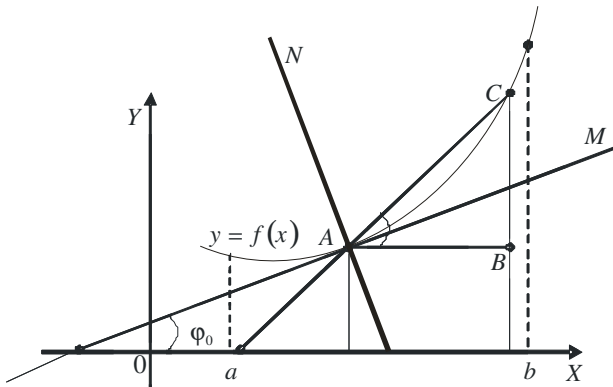
$$V_0 = \lim_{\Delta t \rightarrow 0} \frac{\Delta S}{\Delta t} :$$

Այսպիսով, որպեսզի հաշվենք ժամանակի t_0 պահին V_0 արագությունը անհրաժեշտ է հաշվել

$$\lim_{\Delta t \rightarrow 0} \frac{f(t_0 + \Delta t) - f(t_0)}{\Delta t} = S'(t_0) \text{ սահմանը: Այսինքն նյութական}$$

կետի ուղղագիծ շարժման V արագությունը ժամանակի t պահին դա $S(t)$ ճանապարհի ածանցյալն է ըստ t ժամանակի:

Այժմ բացահայտենք ածանցյալի երկրաչափական իմաստը: Դիտարկենք $y=f(x)$ ֆունկցիայի գրաֆիկը: Ֆիքսենք $(a; b)$ միջակայքի x_0 կետը և Δx աճը վերցնենք այնպես, որ $x_0 + \Delta x \in (a; b)$ (տվյալ դեպքում $\Delta x \rightarrow 0$):



գծ.3

$A(x_0; f(x_0)), C(x_0 + \Delta x; f(x_0 + \Delta x))$ կետերով անցնող ուղիղը կանվանենք $y = f(x)$ ֆունկցիայի գրաֆիկի նշված կետերով անցնող հատող:

Նշանակենք $\angle CAB$ -ն $\varphi(\Delta x)$ -ով, ապա ABC ուղղանկյուն եռանկյունուց կստանանք՝

$$\operatorname{tg} \varphi(\Delta x) = \frac{\Delta y}{\Delta x}:$$

Սահմանում. Եթե գոյություն ունի AC հատողի սահմանային դիրքը, երբ C կետը մնալով $y=f(x)$

Ֆունկցիայի գրաֆիկի վրա ձգտում է A -ին (կամ երբ $\Delta x \rightarrow 0$), ապա սահմանային դիրքը՝ AM -ը կոչվում է $y=f(x)$ կորին A կետում տարված շոշափող:

Սահմանումից բխում է, որ եթե գոյություն ունի $y=f(x)$ ֆունկցիայի գրաֆիկի A կետից տարված շոշափողը, կամ գոյություն ունի $\lim_{\Delta x \rightarrow 0} \varphi(\Delta x) = \varphi_0$ սահմանը, ապա

$$f'(x_0) = \operatorname{tg} \varphi_0 :$$

Այսպիսով, ածանցյալը տրված x_0 կետում, դա $y=f(x)$ ֆունկցիայի գրաֆիկի $(x_0; f(x_0))$ կետում տարած շոշափողի անկյունային գործակիցն է, իսկ այդ շոշափողի հավասարումը կլինի՝

$$y = f(x_0) + f'(x_0)(x - x_0) :$$

$y=f(x)$ ֆունկցիայի գրաֆիկի A կետում AM շոշափողին տարած ուղղահայաց AN ուղիղը կոչվում է $y=f(x)$ ֆունկցիայի գրաֆիկի նորմալ A կետում AM ուղիղը կոչվում է $y=f(x)$ ֆունկցիայի գրաֆիկի նորմալ A կետում, որի հավասարումը կլինի՝

$$y = f(x_0) - \frac{1}{f'(x_0)}(x - x_0) :$$

§8. Ածանցման կանոնները:

Տարրական ֆունկցիաների ածանցյալները:

Թեորեմ. Եթե $f(x)$ և $g(x)$ ֆունկցիաները x կետում, ունեն ածանցյալ, ապա տեղի ունեն հետևյալ բանաձևերը.

ա/ $(f(x) + g(x))' = f'(x) + g'(x)$

բ/ $(f(x)g(x))' = f'(x)g(x) + f(x)g'(x)$

զ/ Եթե $g(x) \neq 0$, ապա $\left(\frac{f(x)}{g(x)}\right)' = \frac{f'(x)g(x) - f(x)g'(x)}{(g(x))^2}$:

Ապացուցենք թեորեմի ա/ պնդումը:

$$\begin{aligned} \frac{\Delta y}{\Delta x} &= \lim_{\Delta x \rightarrow 0} \frac{[f(x + \Delta x) + g(x + \Delta x)] - [f(x) + g(x)]}{\Delta x} = \\ &= \lim_{\Delta x \rightarrow 0} \left(\frac{f(x + \Delta x) - f(x)}{\Delta x} + \frac{g(x + \Delta x) - g(x)}{\Delta x} \right) = \\ &= \lim_{\Delta x \rightarrow 0} \frac{f(x + \Delta x) - f(x)}{\Delta x} + \lim_{\Delta x \rightarrow 0} \frac{g(x + \Delta x) - g(x)}{\Delta x} = f'(x) + g'(x): \end{aligned}$$

բ/ $\Delta y = f(x + \Delta x)g(x + \Delta x) - f(x)g(x)$, $y = f(x)g(x)$:

$$\begin{aligned} \lim_{\Delta x \rightarrow 0} \frac{\Delta y}{\Delta x} &= \\ &= \lim_{\Delta x \rightarrow 0} \frac{f(x + \Delta x)g(x + \Delta x) - f(x)g(x + \Delta x) + f(x)g(x + \Delta x) - f(x)g(x)}{\Delta x} = \\ &= \lim_{\Delta x \rightarrow 0} \left(\frac{f(x + \Delta x) - f(x)}{\Delta x} g(x + \Delta x) + \frac{g(x + \Delta x) - g(x)}{\Delta x} f(x) \right) = \\ &= f'(x)g(x) + f(x)g'(x): \end{aligned}$$

զ/ $y = \frac{f(x)}{g(x)}$, ապա $\frac{\Delta y}{\Delta x}$ -ը կունենա հետևյալ տեսքը՝

$$\frac{\Delta y}{\Delta x} = \frac{\frac{f(x + \Delta x)}{g(x + \Delta x)} - \frac{f(x)}{g(x)}}{\Delta x} = \frac{\frac{\Delta f(x)}{\Delta x} g(x) - \frac{\Delta g(x)}{\Delta x} f(x)}{g(x + \Delta x)g(x)},$$

ստացված հավասարության մեջ անցնելով սահմանի, երբ $\Delta x \rightarrow 0$, կստանանք զ/ բանաձևը:

Հետևանք. Եթե $f(x)$ ֆունկցիան x կետում ունի ածանցյալ, իսկ C -ն հաստատուն է, ապա՝

$$(Cf(x))' = Cf'(x):$$

Եթե $p/$ բանաձևի մեջ վերցնենք $g(x)=C$, հաշվի առնելով, որ $g'(x)=0$, կստանանք հետևանքի ապացույցը (իրոք, $y \equiv C \Rightarrow \Delta y = 0$, հետևաբար, $y' = 0$):

Այժմ դուրս բերենք տարրական ֆունկցիաների ածանցյալները:

1. $(x^\alpha)' = \alpha x^{\alpha-1}$, որտեղ $\alpha \in R$:

Ըստ սահմանման ունենք՝

$$\begin{aligned} (x^\alpha)' &= \lim_{\Delta x \rightarrow 0} \frac{(x + \Delta x)^\alpha - x^\alpha}{\Delta x} = \lim_{\Delta x \rightarrow 0} \frac{x^\alpha \left[\left(1 + \frac{\Delta x}{x}\right)^\alpha - 1 \right]}{\Delta x} = \\ &= \lim_{\Delta x \rightarrow 0} \frac{x^{\alpha-1} \left[\left(1 + \frac{\Delta x}{x}\right)^\alpha - 1 \right]}{\frac{\Delta x}{x}} = x^{\alpha-1} \lim_{\Delta x \rightarrow 0} \frac{\left(1 + \frac{\Delta x}{x}\right)^\alpha - 1}{\frac{\Delta x}{x}} = \alpha x^{\alpha-1} \end{aligned}$$

2. $(a^x)' = a^x \ln a$, մասնավորապես $(e^x)' = e^x$: Օգտվելով ածանցյալի սահմանումից՝

$$(a^x)' = \lim_{\Delta x \rightarrow 0} \frac{a^{x+\Delta x} - a^x}{\Delta x} = \lim_{\Delta x \rightarrow 0} \frac{a^x (a^{\Delta x} - 1)}{\Delta x} = a^x \lim_{\Delta x \rightarrow 0} \frac{a^{\Delta x} - 1}{\Delta x} = a^x \ln a :$$

3. $(\sin x)' = \cos x$

$$\begin{aligned} (\sin x)' &= \lim_{\Delta x \rightarrow 0} \frac{\sin(x + \Delta x) - \sin x}{\Delta x} = \lim_{\Delta x \rightarrow 0} \frac{2 \sin \frac{\Delta x}{2} \cos \left(x + \frac{\Delta x}{2} \right)}{\Delta x} = \\ &= \lim_{\Delta x \rightarrow 0} \frac{\sin \frac{\Delta x}{2}}{\frac{\Delta x}{2}} \lim_{\Delta x \rightarrow 0} \cos \left(x + \frac{\Delta x}{2} \right) = 1 \cos x = 1 : \end{aligned}$$

4. $(\cos x)' = -\sin x$

Ապացուցվում է ինչպես 3.-ի դեպքում:

$$5. (tgx)' = \frac{1}{\cos^2 x} :$$

$$(tgx)' = \left(\frac{\sin x}{\cos x} \right)' = \frac{(\sin x)' \cos x - (\cos x)' \sin x}{\cos^2 x} = \frac{\cos^2 x + \sin^2 x}{\cos^2 x} = \frac{1}{\cos^2 x} :$$

$$6. (ctgx)' = -\frac{1}{\sin^2 x}$$

Ապացուցվում է ինչպես 5.-ը:

§9. Հակադարձ ֆունկցիայի ածանցյալը, մյուս տարրական ֆունկցիաների ածանցյալները: Բարդ ֆունկցիայի ածանցյալը: Աստճանացուցիչային ֆունկցիայի ածանցյալը:

Թեորեմ. Եթե $y = f(x)$ ֆունկցիան անընդհատ է և խիստ մոնոտոն է /աճող կամ նվազող/ $[x_0 - \delta; x_0 + \delta]$ հատվածի վրա և $\exists f'(x_0) \neq 0$, ապա $x = \varphi(y)$ հակադարձ ֆունկցիան $y_0 = f(x_0)$ կետում ունի ածանցյալ և

$$\varphi'(y_0) = \frac{1}{f'(x_0)} :$$

Ապացույց. ենթադրենք $[x_0 - \delta; x_0 + \delta]$ հատվածի վրա $f(x)$ -ը աճող է: Այդ դեպքում $y = f(x)$ -ի հակադարձ $x = \varphi(y)$ ֆունկցիան որոշված կլինի $[f(x_0 - \delta); f(x_0 + \delta)]$ հատվածի վրա և նույնպես կլինի աճող և անընդհատ:

Եթե x_0 -ին տանք Δx աճ ($0 < \Delta x < \delta$), ապա y_0 -ն կունենա Δy աճ և քանի որ $f(x)$ ֆունկցիան խիստ մոնոտոն աճող է, ուստի $\Delta y \neq 0$, հետևաբար,

$$\frac{\Delta y}{\Delta x} = \frac{1}{\frac{\Delta x}{\Delta y}} :$$

Քանի որ $\lim_{\Delta x \rightarrow 0} \frac{\Delta y}{\Delta x} = f'(x)$, իսկ շնորհիվ $f(x)$ ֆունկցիայի անընդհատության $\Delta x \rightarrow 0 \Rightarrow \Delta y \rightarrow 0$, ուստի

$$\lim_{\Delta x \rightarrow 0} \frac{\Delta x}{\Delta y} = \frac{1}{f'(x)} :$$

Այժմ անցնենք նախորդ պարագրաֆի տարրական ֆունկցիաների ածանցման բանաձևերի արտածմանը:

$$7. (\log_a x)' = \frac{1}{x \ln a} :$$

Նկատի ունենալով, որ $y = \log_a x \Rightarrow x = a^y$, օգտվելով հակադարձ ֆունկցիայի ածանցման բանաձևից կունենանք՝

$$(\log_a x)' = \frac{1}{(a^y)'} = \frac{1}{a^y \ln a} = \frac{1}{x \ln a} :$$

$$8. (\arcsin x)' = \frac{1}{\sqrt{1-x^2}}, x \in (-1; 1) :$$

$$y = \arcsin x, x \in [-1; 1] \text{ ֆունկցիան } x = \sin y \left(y \in \left[-\frac{\pi}{2}; \frac{\pi}{2} \right] \right)$$

ֆունկցիայի հակադարձ ֆունկցիան է, հետևաբար՝

$$(\arcsin x)' = \frac{1}{(\sin y)'} = \frac{1}{\cos y} = \frac{1}{\sqrt{1-\sin^2 y}} = \frac{1}{\sqrt{1-x^2}} :$$

$$9. (\arccos x)' = -\frac{1}{\sqrt{1-x^2}} : \text{ Ապացուցվում է ինչպես 8.-ը:}$$

$$10.(\arctg x)' = \frac{1}{1+x^2} :$$

$$y = \arctg x (x \in (-\infty; +\infty)), x = tgy \left(y \in \left(-\frac{\pi}{2}; \frac{\pi}{2} \right) \right)$$

Ֆունկցիաները փոխհակադարձ ֆունկցիաներ են, հետևաբար,

$$(\arctg x)' = \frac{1}{(tgy)'} = \cos^2 y = \frac{1}{1+tg^2 y} = \frac{1}{1+x^2} :$$

$$(\operatorname{arccctg} x)' = -\frac{1}{1+x^2} : \text{Ապացուցվում է ինչպես 10.-ը:}$$

Այժմ արտածենք բարդ ֆունկցիայի ածանցման բանաձևը:

Թեորեմ. Եթե $y = g(x)$ և $u = f(y)$ ֆունկցիաները ածանցելի են համապատասխանաբար x_0 և y_0 կետերում, որտեղ $y_0 = g(x_0)$, ապա $u = f(g(x))$ բարդ ֆունկցիան x_0 կետում ունի ածանցյալ և տեղի ունի՝

$$u'(x_0) = f'(g(x_0))g'(x_0) :$$

Նախ, քանի որ $f(y)$ և $g(x)$ ֆունկցիաները անընդհատ են x_0 և y_0 կետերում, ապա $u(x)$ բարդ ֆունկցիան կլինի անընդհատ x_0 կետում: Եթե x_0 -ին տանք Δx աճ, ապա y_0 -ն կստանա Δy աճ: Քանի որ

$$f'(y_0) = \lim_{\Delta y \rightarrow 0} \frac{f(y_0 + \Delta y) - f(y_0)}{\Delta y},$$

$$\frac{f(y_0 + \Delta y) - f(y_0)}{\Delta y} = f'(y_0) + \alpha, (\alpha \rightarrow 0):$$

$$\text{Հետևաբար, } \Delta u = f(y_0 + \Delta y) - f(y_0) = f'(y_0)\Delta y + \alpha\Delta y :$$

Բաժանելով վերջին հավասարության երկու կողմերը Δx -ի վրա, կստանանք՝

$$\frac{\Delta u}{\Delta x} = f'(y_0) \frac{\Delta y}{\Delta x} + \alpha \frac{\Delta y}{\Delta x} :$$

Քանի որ $\frac{\Delta y}{\Delta x} \rightarrow g'(x_0)$, $\alpha \rightarrow 0$, երբ

$$\Delta x \rightarrow 0 (\Delta y \rightarrow 0 \Leftrightarrow \Delta x \rightarrow 0) :$$

Անցնելով վերջին հավասարության մեջ սահմանի, կստանանք թեորենի ապացույցը:

Այժմ դիտարկենք այսպես կոչված աստճանացուցչային ֆունկցիա, այսինքն ֆունկցիա, որի և ցուցիչը, և հիմքը x -ից կախված ֆունկցիաներ են՝ $y = [u(x)]^{v(x)}$:

Ենթադրենք $u(x)$ և $v(x)$ -ը ածանցելի են: Հաշվենք $\ln y = v(x) \ln u(x)$: Օգտվելով բարդ ֆունկցիայի ածանցման կանոնից, ածանցելով վերջին հավասարության աջ և ձախ մասերը, կունենանք.

$$\frac{1}{y} y' = v' \ln u + v \frac{1}{u} u' ,$$

որտեղից $y' = y(v' \ln u + \frac{vu'}{u}) = u^v (v' \ln u + \frac{vu'}{u})$:

Օրինակ. հաշվել $y = (x^2 + 1)^{\sin x}$ ֆունկցիայի ածանցյալը:

$$\ln y = \sin x \ln(x^2 + 1)$$

Ունենք $\frac{1}{y} y' = \cos x \ln(x^2 + 1) + \sin x \frac{2x}{x^2 + 1}$, որտեղից՝

$$y' = (x^2 + 1)^{\sin x} (\cos x \ln(x^2 + 1) + \frac{2x \sin x}{x^2 + 1}) :$$

Այսպիսի ածանցումը կոչվում է լոգարիթմական ածանցում: Այն երբեմն հարմար է նաև կիրառել, երբ գործ ունենք բարդ կոտորակների հետ: Օրինակ՝ հաշվել

$$y = \frac{(x-2)^3 \cdot \sqrt[5]{x^2+1}}{\sin x(x+1)^5} \text{ ֆունկցիայի ածանցյալը;}$$

$$\text{Ունենք՝ } \ln y = 3\ln(x-2) + \frac{1}{5}\ln(x^2+1) - \ln \sin x - 5\ln(x+1),$$

$$\frac{1}{y} y' = \frac{3}{x-2} + \frac{2x}{5(x^2+1)} - \frac{\cos x}{\sin x} - \frac{5}{x+1}, \text{ որտեղից՝}$$

$$y' = \frac{(x-2)^3 \cdot \sqrt[5]{x^2+1}}{\sin x (x+1)^5} \left(\frac{3}{x-2} + \frac{2x}{5(x^2+1)} - \operatorname{ctgx} - \frac{5}{x+1} \right):$$

§10. Ֆունկցիայի դիֆերենցիալը, նրա երկրաչափական իմաստը: Դիֆերենցիալը որպես մոտավոր հաշվման ձև: Առաջին կարգի դիֆերենցիալի գրության ձևի ինվարիանտությունը:

Դիցուք $y = f(x)$ ֆունկցիան որոշված է x_0 կետի շրջակայքում:

Սահմանում 1. Եթե $y = f(x)$ ֆունկցիայի Δy աճը x_0 կետում կարելի է ներկայացնել՝

$$\Delta y = A\Delta x + o(\Delta x), \Delta x \rightarrow 0$$

տեսքով, որտեղ A -ն կախված չէ Δx -ից, ապա $f(x)$ -ը կոչվում է դիֆերենցելի այդ կետում:

Սահմանում 2. Ֆունկցիայի աճի գլխավոր մասը՝ $A\Delta x$ -ը կոչվում է ֆունկցիայի դիֆերենցիալ և նշանակվում է dy կամ df :

Հետևյալ թեորեմը կապ է հաստատում ֆունկցիայի ածանցյալի և դիֆերենցիալի միջև:

Թեորեմ. Որպեսզի $f(x)$ ֆունկցիան x_0 կետում լինի դիֆերենցելի, անհրաժեշտ է և բավարար, որ այդ կետում

Ֆունկցիան ունենա վերջավոր ածանցյալ, ընդ որում տեղի ունի հետևյալ հավասարությունը՝ $dy = f'(x_0)\Delta x$:

Անհրաժեշտություն. Եթե $f(x)$ ֆունկցիան x_0 կետում դիֆերենցելի է, այդ դեպքում՝

$$\Delta y = A\Delta x + \alpha(\Delta x), \Delta x \rightarrow 0 :$$

Հավասարության երկու կողմը բաժանելով Δx -ի վրա և անցնելով սահմանի, կունենանք այդ կողմում A , հետևաբար ձախ կողմը ևս կունենա սահման և այն կլինի $f'(x_0)$:

Բավարարություն. Ենթադրենք $\exists f'(x_0)$ -ն, այդ դեպքում.

$$\Delta y = f'(x_0)\Delta x + o(\Delta x), \Delta x \rightarrow 0 ,$$

որը տրված կետում $f(x)$ ֆունկցիայի դիֆերենցելիության սահմանումն է:

Մասնավորապես, $f(x) = x$ դեպքում կունենանք $\Delta x = 1dx$, այդ պատճառով $y = f(x)$ ֆունկցիայի դիֆերենցիալը կարելի է գրել հետևյալ տեսքով՝

$$dy = df = f'(x)dx :$$

Քանի որ դիֆերենցիալը ֆունկցիայի աճի գլխավոր մասն է, ապա մոտավոր հաշվումներ կատարելիս, հաճախ ֆունկցիայի աճը փոխարինում են դիֆերենցիալով և ստանում $f(x) \approx f(x_0) + f'(x_0)(x - x_0)$ բանաձևը:

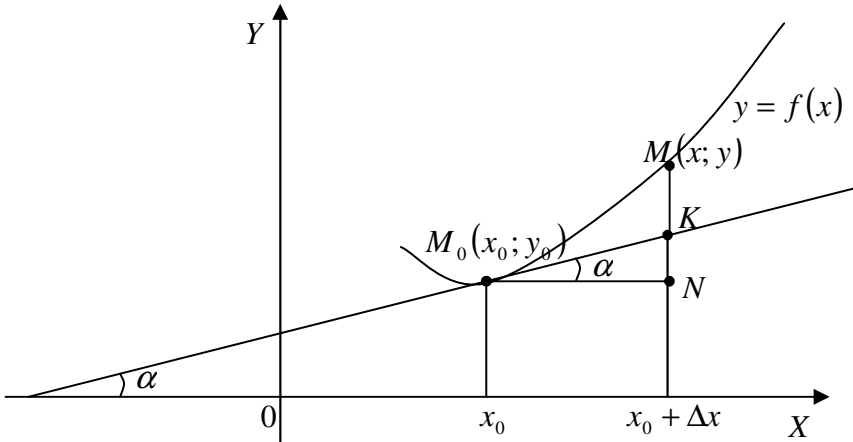
Օրինակ. Գտնել $\sqrt[3]{28}$ մոտավոր արժեքը:

Դիտարկենք $f(x) = \sqrt[3]{x}$ ֆունկցիան $x_0 = 27$ կետում: Վերցնելով $\Delta x = 1$ և հաշվի առնելով, որ $f'(27) = \frac{1}{3\sqrt[3]{27^2}} = \frac{1}{27}$, տեղադրելով ստացված արժեքները

վերջին բանաձևի մեջ, կստանանք՝ $\sqrt[3]{28} = 3 + \frac{1}{27}$, այսինքն

$$\sqrt[3]{28} \approx 3.037 :$$

Դիցուք $y = f(x)$ ֆունկցիան x_0 կետում դիֆերենցելի է, հետևաբար, ֆունկցիային $M_0(x_0; y_0)$ կետում կարելի է տանել շոշափող $f'(x_0) = \operatorname{tg} \alpha$ անկյունային գործակցով (գծ.1):



գծ.1

MN -ը կլինի $y = f(x)$ ֆունկցիայի աճը, այսինքն՝

$$\Delta y = f(x_0 + \Delta x) - f(x_0) = MN, \Delta M_0NK \text{ -ից}$$

$$KN = M_0N \cdot \operatorname{tg} \alpha = f'(x_0) \Delta x, \text{ այսինքն } dy = KN:$$

Այսպիսով, $y = f(x)$ ֆունկցիայի դիֆերենցիալը x_0 կետում, այդ կետում ֆունկցիային տարված շոշափողի օրդինատի աճն է, երբ x_0 կետին տալիս ենք Δx աճ:

Նշենք դիֆերենցիալի մի կարևոր հատկություն ևս:

$y = f(x)$ ֆունկցիայի դիֆերենցելիության գրության ձևը մնում է անփոփոխ, այսինքն՝

$$dy = f'(x) dx,$$

x -ը լինի կախյալ, թե անկախ փոփոխական:

Դիցուք $x = g(t)$ ֆունկցիան ածանցելի է ըստ t -ի և նրա արժեքների բազմությունը պատկանում է $y = f(x)$

Ֆունկցիայի որոշման տիրույթին ($E(g) \subset D(f)$): Այդ դեպքում $y = f(g(t))$ ֆունկցիան կլինի դիֆերենցելի: Իրոք, օգտվելով բարդ ֆունկցիայի ածանցման կանոնից, կստանանք՝ $y' = f'(g(t))g'(t)$, հետևաբար, $dy = f'(g(t))g'(t)dt$: Քանի որ $g'(t)dt = dx$, ապա $dy = f'(x)dx$ մնում է անփոփոխ, եթե x -ը փոխարինում ենք $g(t)$ -ով:

§11 Բարձր կարգի ածանցյալներ և դիֆերենցիալներ:

Եթե $f(x)$ ֆունկցիան որոշված է (a, b) միջակայքի վրա և այդ միջակայքի յուրաքանչյուր կետում ունի ածանցյալ, ապա նրա ածանցյալը այդ միջակայքի վրա որոշված ֆունկցիա է, իսկ եթե այդ ֆունկցիան ունենա ածանցյալ, ապա այն կոչվում է $f(x)$ ֆունկցիայի երկրորդ կարգի ածանցյալ և նշանակվում է $f''(x)$: Այսպիսով, $f''(x) = (f'(x))'$: Ընդհանրապես, n -րդ կարգի ածանցյալը սահմանվում է որպես $(n-1)$ -րդ կարգի ածանցյալի ածանցյալ: Այսպիսով, եթե ֆունկցիայի n -րդ ածանցյալը նշանակենք $f^{(n)}(x)$, ապա $f^{(n)}(x) = (f^{(n-1)}(x))'$:

Օրինակներ.

1. Գտնել ցուցչային ֆունկցիայի՝ $y = a^x$, n -րդ կարգի ածանցյալը՝ $y' = a^x \ln a$; $y'' = (a^x \ln a)' = a^x \ln^2 a$, օգտվելով մաթեմատիկական ինդուկցիայի մեթոդից, կապացուցենք, որ $y^{(n)} = a^x \ln^n a$:

2. Գտնել $y = \sin x$ ֆունկցիայի n -րդ կարգի ածանցյալը:

$$y' = \cos x = \sin\left(x + \frac{\pi}{2}\right), y'' = \left(\sin\left(x + \frac{\pi}{2}\right)\right)' = \cos\left(x + \frac{\pi}{2}\right) = \\ = \sin\left(x + \frac{\pi}{2} + \frac{\pi}{2}\right) = \sin\left(x + 2 \cdot \frac{\pi}{2}\right) \quad ;$$

Հետևաբար, դժվար չէ համոզվել, որ՝

$$y^{(n)} = \sin\left(x + n \cdot \frac{\pi}{2}\right):$$

3. Անալոգ եղանակով $y = \cos x$ ֆունկցիայի համար՝

$$y^{(n)} = \cos\left(x + n \cdot \frac{\pi}{2}\right):$$

4. $y = \frac{1}{1+x}$, նորից օգտվելով մաթեմատիկական ինդուկցիայի մեթոդից կարելի է համոզվել, որ՝

$$y^{(n)} = \left(\frac{1}{1+x}\right)^{(n)} = \frac{(-1)^n n!}{(1+x)^{n+1}}:$$

5. $y = \ln(1+x)$: Քանի որ $y' = \frac{1}{1+x}$, ապա

$$(\ln(1+x))^{(n)} = \left(\frac{1}{1+x}\right)^{(n-1)}, \text{ ուստի ըստ 4.-ի կունենանք՝}$$

$$(\ln(1+x))^{(n)} = \frac{(-1)^{n-1} (n-1)!}{(1+x)^n}:$$

Այժմ անցնենք բարձր կարգի դիֆերենցիալներին:

Դիցուք $y = f(x)$ ֆունկցիան ածանցելի է (a, b) միջակայքում: Համաձայն դիֆերենցիալի սահմանման՝

$$dy = f'(x)dx:$$

Առաջին կարգի դիֆերենցիալի դիֆերենցիալը կոչվում է երկրորդ կարգի դիֆերենցիալ /եթե իհարկե այն գոյություն ունի/

$$d^2 y = d(dy):$$

Այս սահմանումից բխում է, որ

$$d^2 y = d(f'(x)dx) = d(f'(x))dx = f''(x)dxdx:$$

Այսպիսով՝

$$d^2 y = f''(x)dx^2, dx^2 = (dx)^2:$$

Սահմանում. $y = f(x)$ ֆունկցիայի n -րդ կարգի դիֆերենցիալ x կետում կոչվում է $(n-1)$ -րդ կարգի

դիֆերենցիալի դիֆերենցիալը և նշանակվում է $d^{(n)}y$ կամ $d^{(n)}f$:

Այստեղից կարող ենք գրել՝

$$d^{(n)}y = d(d^{(n-1)}y) :$$

Օգտվելով մաթեմատիկական ինդուկցիայի մեթոդից, ապացուցվում է, որ

$$d^{(n)}y = f^n(x)dx^n \quad (dx^n = (dx)^n) :$$

Վերջին բանաձևից ստանում ենք՝

$$f^n(x) = \frac{d^n y}{dx^n} :$$

§12. Դիֆերենցիալ հաշվի հիմնական թեորեմները՝ Ֆերմայի, Ռոլլի, Լագրանժի, Կոշի:

Նախքան դիֆերենցիալ հաշվի հիմնական թեորեմներին անցնելը ներմուծենք ֆունկցիայի էքստրեմումի հասկացությունը:

Սահմանում 1. Կասենք, որ $y = f(x)$ ֆունկցիան որոշված x_0 կետի $U(x_0; \delta)$ շրջակայքում, x_0 կետում ունի մաքսիմում(մինիմում), եթե այդ շրջակայքի բոլոր կետերում, որտեղ ֆունկցիան որոշված է, տեղի ունի $f(x) \leq f(x_0)$ ($f(x) \geq f(x_0)$) անհավասարությունը:

Ֆունկցիայի մաքսիմումի և մինիմումի կետերը կոչվում են ֆունկցիայի էքստրեմումի կետեր:

Թեորեմ(Ֆերմա). Եթե $f(x)$ ֆունկցիան x_0 կետում ունի լոկալ (տեղային) էքստրեմում և այդ կետում վերջավոր ածանցյալ, ապա այն հավասար է զրոյի:

Ենթադրենք $f(x)$ ֆունկցիան x_0 կետում ունի լոկալ մաքսիմում, այդ դեպքում $f(x) - f(x_0) \leq 0$,

որտեղից $\frac{f(x)-f(x_0)}{x-x_0} \geq 0$, երբ $x < x_0$, և $\frac{f(x)-f(x_0)}{x-x_0} \leq 0$,

երբ $x > x_0$:

Անցնելով սահմանի, երբ $x \rightarrow x_0$, մի կողմից ստանում ենք $f'(x_0 - 0) \geq 0$, իսկ մյուս կողմից $f'(x_0 + 0) \leq 0$: Քանի որ $f'(x_0 - 0) = f'(x_0 + 0) = f'(x_0)$, ուստի միառժամանակ $f'(x_0) \geq 0$ և $f'(x_0) \leq 0$, հետևաբար $f'(x_0) = 0$: Ապացույցը էապես չի տարբերվում լոկալ մինիմումի դեպքում:

Թեորեմ(Ռոլլ). Եթե $f(x)$ ֆունկցիան

- 1.անընդհատ է $[a;b]$ հատվածի վրա,
- 2.ունի վերջավոր ածանցյալ առնվազն $(a;b)$ միջակայքի վրա,
3. $f(a) = f(b)$, ապա \exists գոնե մեկ $c \in (a;b)$ կետ, որ $f'(c) = 0$:

Ըստ Վայերշտրասի II թեորեմի, $f(x)$ ֆունկցիայի ճշգրիտ վերին և ստորին եզրը հասանելի են, այսինքն, եթե նշանակենք $M = \sup_{a \leq x \leq b} f(x)$, $m = \inf_{a \leq x \leq b} f(x)$, ապա գոյություն ունեն $[a;b]$ հատվածին պատկանող c_1, c_2 կետեր, որ $f(c_1) = M$, իսկ $f(c_2) = m$:

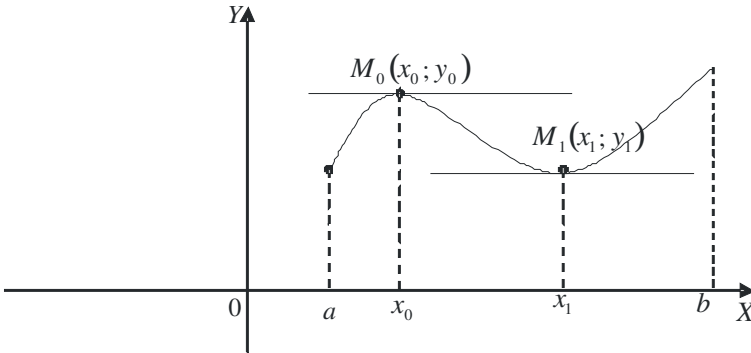
Քննարկենք երկու դեպք.

ա) $M = m$. Այդ դեպքում $f(x)$ -ը կլինի հաստատուն $[a;b]$ հատվածի վրա, $f'(x) = 0$:

բ) $m < M$. Համաձայն թեորեմի երրորդ պայմանի c_1 և c_2 կետերից գոնե մեկը կլինի $[a;b]$ հատվածի ներքին կետ, հետևաբար, ըստ Ֆերմայի թեորեմի, այդ կետում ֆունկցիայի ածանցյալը հավասար է զրոյի:

Ռոլլի թեորեմն ունի հետևյալ երկրաչափական իմաստը, եթե ֆունկցիան բավարարում է Ռոլլի թեորեմի պայմաններին, ապա ֆունկցիայի գրաֆիկի վրա կգտնվի գոնե

մեկ M_0 կետ, որ այդ կետում գրաֆիկին տարված շոշափողը զուգահեռ է աբսցիսների առանցքին(գծ.1):



գծ.1

Թեորեմ (Կոշի). Դիցուք $f(x)$ և $\varphi(x)$ ֆունկցիաներն անընդհատ են $[a; b]$ հատվածում, ածանցելի են $(a; b)$ ինտերվալում և $\varphi'(x) \neq 0 \quad \forall x \in (a; b)$: Այդ դեպքում $(a; b)$ ինտերվալում գոյություն կունենա առնվազն մի c կետ, որի համար՝

$$\frac{f(b) - f(a)}{\varphi(b) - \varphi(a)} = \frac{f'(c)}{\varphi'(c)} : \quad (1)$$

Ապացույց. Նախ համոզվենք որ $\varphi(b) \neq \varphi(a)$, այսինքն (1) բանաձևն իմաստ ունի: Իրոք, եթե $\varphi(b) = \varphi(a)$, ապա $\varphi(x)$ ֆունկցիան բավարարում է Ռոլլի թեորեմի բոլոր պայմաններին և $(a; b)$ -ում գոյություն կունենա գոնե մեկ x կետ որ $\varphi'(x) = 0$, որը հակասում էր թեորեմի պայմանին:

Այժմ դիտարկենք $F(x) = f(x) - \lambda\varphi(x)$ ($\lambda = const$) ֆունկցիան: $F(x)$ ֆունկցիան բավարարում է Ռոլլի թեորեմի 1. և 2. պայմաններին: λ -ն ընտրենք այնպես, որ նա բավարարի այդ թեորեմի նաև 3. պայմանին, այսինքն

$F(a)=F(b)$, որտեղից կունենանք, որ $\lambda = \frac{f(b) - f(a)}{\varphi(b) - \varphi(a)}$:

Հետևաբար $\exists c \in (a; b)$ որ $F'(c) = 0$, այսինքն

$$f'(c) - \lambda \varphi'(c) = 0, \text{ որտեղից } \frac{f(b) - f(a)}{\varphi(b) - \varphi(a)} = \frac{f'(c)}{\varphi'(c)}:$$

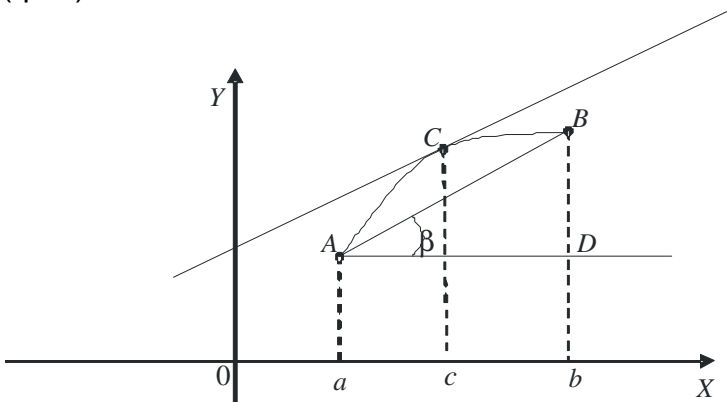
Թեորեմ (Լագրանժ). Եթե $y = f(x)$ ֆունկցիան անընդհատ է $x \in [a; b]$ –ում և ածանցելի է $x \in (a; b)$ ինտերվալում, ապա այնտեղ կգտնվի գոնե մեկ $c \in (a; b)$ կետ, որի համար

$$\frac{f(b) - f(a)}{b - a} = f'(c): \quad (2)$$

Ապացույց. Կոշու (1) բանաձևի մեջ ընդունենք $\varphi(x) \equiv x$:
 Կունենանք $\varphi(b) = b$, $\varphi(a) = a$, $\varphi'(x) = 1$ և, հետևաբար

$$\frac{f(b) - f(a)}{b - a} = f'(c):$$

Պարզենք Լագրանժի թեորեմի երկրաչափական իմաստը: Դիցուք AB կողը $f(x)$ ֆունկցիայի գրաֆիկն է (գծ.2):



գծ.2

Գծագրից հետևում է որ $\frac{f(b)-f(a)}{b-a} = \frac{BD}{AB}$ հարաբերությունը AB հատողի անկյունային գործակիցն է՝ $tg\beta = \frac{f(b)-f(a)}{b-a}$: Ըստ ածանցյալի երկրաչափական իմաստի $f'(c)$ -ն $y=f(x)$ կորին $x=c$ աբսցիս ունեցող կետից տարված շոշափողի անկյունային գործակիցն է՝ $f'(c) = tg\alpha$: Լագրանժի (2) բանաձևի համաձայն՝ $tg\alpha = tg\beta$:

Այսպիսով, թերոքենը պնդում է, որ AB աղեղի վրա կգտնվի գոնե մեկ c կետ, որտեղից տարված շոշափողը զուգահեռ է AB լարին:

Լագրանժի բանաձևը հաճախ կիրառվում է

$$f(b) - f(a) = f'(c) \cdot (b - a) \quad \text{տեսքով:}$$

Քանի որ $a < c < b$, ուստի $0 < c - a < b - a \Rightarrow 0 < \frac{c - a}{b - a} < 1$:

Նշանակելով $\theta = \frac{c - a}{b - a}$, կստանանք՝

$$c = \theta \cdot (b - a) + a \quad (0 < \theta < 1):$$

Լագրանժի բանաձևը կընդունի հետևյալ տեսքը՝

$$f(b) - f(a) = f'(a + \theta(b - a))(b - a), \quad 0 < \theta < 1:$$

§13. Լոպիտալի կանոնը: Թեյլորի բանաձևը բազմանդամների և ֆունկցիաների համար: Մի քանի ֆունկցիաների Սակլորենի բանաձևը:

Ընդունենք, որ $\frac{f(x)}{g(x)}$ երկու ֆունկցիաների հարաբերությունը, երբ $x \rightarrow a$, $\left\{ \frac{0}{0} \right\}$ տեսքի անորոշություն է,

այսինքն $\lim_{x \rightarrow a} f(x) = 0$, $\lim_{x \rightarrow a} g(x) = 0$: Բացի $\left\{ \frac{0}{0} \right\}$ տիպի անորոշություններից կան նաև $\{0^0\}$, $\{0 \cdot \infty\}$, $\{1^\infty\}$, $\{\infty - \infty\}$, $\left\{ \frac{\infty}{\infty} \right\}$ տիպի անորոշություններ:

Թեորեմ 1 (Լոպիտալ). Ենթադրենք $\lim_{x \rightarrow a} f(x) = 0$,

$\lim_{x \rightarrow a} g(x) = 0$ և $g'(x) \neq 0$: Այդ դեպքում, եթե գոյություն ունի

վերջավոր կամ անվերջ $\lim_{x \rightarrow a} \frac{f'(x)}{g'(x)}$ սահմանը, ապա տեղի ունի՝

$$\lim_{x \rightarrow a} \frac{f(x)}{g(x)} = \lim_{x \rightarrow a} \frac{f'(x)}{g'(x)}$$

հավասարությունը:

Ընդունելով $f(a) = g(a) = 0$, $f(x)$ և $g(x)$ ֆունկցիաները կլինեն անընդհատ նաև $x = a$ կետում: Թեորեմում նշված $(a - \delta; a + \delta)$ շրջակայքից վերցնենք $\{x_n\}$ հաջորդականությունն այնպես, որ $\lim_{n \rightarrow \infty} x_n = a$:

Համաձայն Կոշու թեորեմի՝

$$\frac{f(x_n)}{g(x_n)} = \frac{f(x_n) - f(a)}{g(x_n) - g(a)} = \frac{f'(c_n)}{g'(c_n)}, \quad (a < c_n < x_n): \quad (1)$$

Երբ $n \rightarrow \infty$, ապա $x_n \rightarrow a$ իսկ c_n -ը գտնվելով x_n -ի և a -ի միջև, նույնպես ձգտում է a -ի: Մյուս կողմից հայտնի է, որ (1) հավասարության աջ մասը ունի սահման, հետևաբար, սահման կունենա նաև (1)-ի ձախ մասը և նրանք կլինեն իրար հավասար:

Դիտողություն 1. $\lim_{x \rightarrow a} \frac{f(x)}{g(x)}$ սահմանը կարող է գոյություն

ունենալ, մինչդեռ ածանցյալների հարաբերության սահմանը՝ $\lim_{x \rightarrow a} \frac{f'(x)}{g'(x)}$ կարող է գոյություն չունենալ:

Դիտողություն 2. Եթե $f'(x)$ և $g'(x)$ ֆունկցիաները բավարարում են Լոպիտալի թեորեմի այն պայմաններին, որոնց բավարարում են $f(x)$ և $g(x)$ ֆունկցիաները, ապա

$$\lim_{x \rightarrow a} \frac{f(x)}{g(x)} = \lim_{x \rightarrow a} \frac{f'(x)}{g'(x)} = \lim_{x \rightarrow a} \frac{f''(x)}{g''(x)}:$$

Օրինակ. հաշվել $\lim_{x \rightarrow 0} \frac{\sin x - x}{x^3}$ սահմանը:

$$\lim_{x \rightarrow a} f(x) = \lim_{x \rightarrow a} g(x) = 0:$$

$$\lim_{x \rightarrow 0} \frac{\sin x - x}{x^3} = \lim_{x \rightarrow 0} \frac{\cos x - 1}{3x^2} = \lim_{x \rightarrow 0} \frac{-\sin x}{6x} = -\frac{1}{6}:$$

Դիտողություն 3. Լոպիտալի կանոնը մնում է ուժի մեջ, երբ $x \rightarrow \infty$:

Դիտողություն 4. Լոպիտալի կանոնը տեղի ունի նաև այն դեպքում, եթե $\lim_{x \rightarrow a} f(x) = \lim_{x \rightarrow a} g(x) = \infty$:

Այժմ ստանանք մաթեմատիկական անալիզի կարևորագույն բանաձևերից մեկը՝ Թեյլորի բանաձևը, որը լայն կիրառություններ ունի ոչ միայն մաթեմատիկայում:

Նախ նկատենք, որ եթե ունենք n -րդ աստիճանի բազմանդամ $P_n(x) = a_n \cdot x^n + a_{n-1} \cdot x^{n-1} + \dots + a_1 \cdot x + a_0$, ապա

նրա գործակիցները որոշվում են $a_k = \frac{P_n^{(k)}(0)}{k!}$ ($k = 0; 1; \dots; n$)

բանաձևով: Դժվար չէ նկատել, որ՝

$$P_n^{(k)}(x) = k! a_k + (k+1)k \dots 2a_{k+1} \cdot x + \dots + n \cdot (n-1) \dots (n-k+1) \cdot x^{n-k}$$

Ստացված հավասարության մեջ տեղադրելով $x=0$, կստանանք՝

$$P_n^{(k)}(0) = k!a_k,$$

հետևաբար, $a_k = \frac{P_n^{(k)}(0)}{k!}, k = 0; 1; \dots; n:$

Հետևանք 1. $P_n(x)$ բազմանդամը կարելի է գրել՝

$$P_n(x) = P_n(0) + \frac{P_n'(0)}{1!} \cdot x + \frac{P_n''(0)}{2!} \cdot x^2 + \dots + \frac{P_n^{(n)}(0)}{n!} \cdot x^n \text{ տեսքով:}$$

Հետևանք 2. Եթե $P_n(x) = a_n(x-x_0)^n + a_{n-1}(x-x_0)^{n-1} + \dots + a_1(x-x_0) + a_0$, ապա այն կարելի է գրել՝

$$P_n(x) = P_n(x_0) + \frac{P_n'(x_0)}{1!}(x-x_0) + \dots + \frac{P_n^{(n)}(x_0)}{n!}(x-x_0)^n$$

տեսքով:

Հետևանք 3. Եթե $f(x)$ ֆունկցիան x_0 կետում ունի ընդհուպ մինչև n -րդ կարգի ածանցյալ, ապա

$$P_n(x) = f(x_0) + \frac{f'(x_0)}{1!}(x-x_0) + \frac{f''(x_0)}{2!}(x-x_0)^2 + \dots + \frac{f^{(n)}(x_0)}{n!}(x-x_0)^n$$

բազմանդամի համար $P_n^{(k)}(x_0) = f^{(k)}(x_0), (k = 0; 1; 2; \dots; n):$

$P_n(x)$ -ը կոչվում է $f(x)$ ֆունկցիայի Թեյլորի բազմանդամ:

Եթե $f(x)$ -ը n -ին չգերազանցող բազմանդամ չէ, ապա $(f(x) - P_n(x))$ տարբերությունը նշանակելով $r_n(x)$ -ով՝ $f(x) - P_n(x) = r_n(x)$, ունենք, որ $r_n(x)$ -ը նույնաբար զրոյից տարբեր ֆունկցիա է և կունենանք՝

$$f(x) = f(x_0) + \frac{f'(x_0)}{1!}(x-x_0) + \frac{f''(x_0)}{2!}(x-x_0)^2 + \dots + \frac{f^{(n)}(x_0)}{n!}(x-x_0)^n + r_n(x) : \quad (2)$$

(2) բանաձևը կոչվում է Թեյլորի բանաձև, իսկ $r_n(x)$ -ը մնացորդային անդամ: Ստացված բանաձևը լայն կիրառություն ունի այն դեպքում, երբ $x_0=0$,

$$f(x) = f(0) + \frac{f'(0)}{1!}x + \frac{f''(0)}{2!}x^2 + \dots + \frac{f^{(n)}(0)}{n!}x^n + r_n(x) \quad (3):$$

(3) բանաձևը կոչվում է Մակլորենի բանաձև:

Ընդ որում (2) բանաձևում $r_n(x)$ -ը Լագրանժի տեսքով հետևյալն է՝ $r_n(x) = \frac{f^{(n+1)}(c)}{(n+1)!}(x-x_0)^{n+1}$, որտեղ c -ն x_0 կետի

δ շրջակայքին պատկանող կետ է:

Բերենք մի քանի տարրական ֆունկցիաների վերլուծությունը Մակլորենի բանաձևով.

$$1. e^x = 1 + \frac{x}{1!} + \frac{x^2}{2!} + \dots + \frac{x^n}{n!} + \frac{e^c}{(n+1)!} \cdot x^{n+1}$$

$$2. \sin x = x - \frac{x^3}{3!} + \frac{x^5}{5!} - \dots + (-1)^n \frac{x^{2n+1}}{(2n+1)!} + \frac{(-1)^{n+1} \cdot \sin c}{(2n+3)!} \cdot x^{2n+3}$$

$$3. \cos x = 1 - \frac{x^2}{2!} + \frac{x^4}{4!} - \dots - (-1)^n \cdot \frac{x^{2n}}{(2n)!} + (-1)^{n+1} \cdot \frac{\cos c}{(2n+2)!} \cdot x^{2n+2}$$

$$4. (1+x)^p = 1 + px + \frac{p(p-1)}{2!} \cdot x^2 + \dots + \frac{p(p-1) \cdots (p-n+1)}{n!} \cdot x^n + \\ + \frac{p(p-1) \cdots (p-n)}{(n+1)!} (1+c)^{n+1} \cdot x^{n+1}$$

$$5. \ln(1+x) = x - \frac{x^2}{2} + \frac{x^3}{3} - \dots + \frac{(-1)^{n-1}}{n} \cdot x^n + \frac{(-1)^n}{(n+1) \cdot (1+c)^{n+1}} \cdot x^{n+1}:$$

**§ 14 Ֆունկցիայի մոնոտոնության պայմանը:
էքստրեմումի գոյության անհրաժեշտ և բավարար
պայմանները:**

Մեր նպատակն է տրված միջակայքում ածանցելի ֆունկցիայի ածանցյալի նշանի օգնությամբ հետազոտել նրա մոնոտոնության հարցը այդ միջակայքում:

Թեորեմ 1. Դիցուք $f(x)$ -ը $[a, b]$ հատվածի վրա անընդհատ է և (a, b) ինտերվալում ածանցելի է, այդ դեպքում՝

1. Եթե $f(x)$ ֆունկցիան $[a, b]$ հատվածում մոնոտոն աճող է, ապա $f'(x) \geq 0$, $\forall x \in (a; b)$ կետում:
2. Եթե $f(x)$ -ը $[a, b]$ -ում մոնոտոն նվազող է, ապա $f'(x) \leq 0$, $\forall x \in (a; b)$:

Ապացույց: Դիցուք $f(x)$ -ը $[a, b]$ -ում աճող է: $[a, b]$ հատվածի ներսում վերցնենք որևէ x կետ և նրան տանք այնպիսի Δx աճ, որ $x + \Delta x \in (a, b)$: Այդ դեպքում, եթե $\Delta x > 0$, ապա $x + \Delta x > x$ և, հետևաբար $f(x + \Delta x) > f(x)$: Եթե $\Delta x < 0$, ապա $f(x + \Delta x) < f(x)$: Պարզ է, որ երկու

դեպքում էլ $\frac{\Delta y}{\Delta x} = \frac{f(x + \Delta x) - f(x)}{\Delta x} > 0, \quad x \in [a; b]:$ Անցնելով

սահմանի, կունենանք՝ $\lim_{\Delta x \rightarrow 0} \frac{\Delta y}{\Delta x} = \lim_{\Delta x \rightarrow 0} \frac{f(x + \Delta x) - f(x)}{\Delta x} = f'(x) \geq 0:$

Թեորեմի մյուս մասը ապացուցվում է ճիշտ նույն ձևով:

Թեորեմ 2. Եթե $y = f(x)$ ֆունկցիան $[a, b]$ հատվածում անընդհատ է, իսկ $(a; b)$ -ում ածանցելի, ապա եթե $(a; b)$ ինտերվալի ցանկացած կետում $f'(x) > 0$ ($f'(x) < 0$), ապա $f(x)$ ֆունկցիան $[a, b]$ -ում աճող է (նվազող է):

Ապացույց. Դիցուք $(a; b)$ -ում $f'(x) > 0$: Վերցնենք $\forall x_1, x_2 \in (a; b)$, ընդ որում $x_2 > x_1$ և ցույց տանք, որ $f(x_2) > f(x_1)$, դրանով իսկ կապացուցենք, որ $f(x)$ ֆունկցիան $[a, b]$ -ում աճող է:

Քանի որ $[x_1, x_2]$ հատվածի վրա $f(x)$ ֆունկցիան բավարարում է Լագրանժի թեորեմի պայմաններին, ուստի կիրառելով այդ թեորեմը, կունենանք՝

$$f(x_2) - f(x_1) = f'(c)(x_2 - x_1), \quad c \in (x_1, x_2):$$

Ըստ պայմանի, $f'(c) > 0, \quad x_2 - x_1 > 0 \Rightarrow f(x_2) - f(x_1) > 0$, այսինքն $f(x_2) > f(x_1)$:

Թեորեմ 3. (էքստրեմումի գոյության անհրաժեշտ պայմանը): Եթե $y = f(x)$ ֆունկցիան որոշված որևէ միջակայքում, այդ միջակայքի ինչ որ կետում ունի էքստրեմում (մաքսիմում կամ մինիմում) և այդ կետում ածանցելի է, ապա $f'(x_0) = 0$:

Ապացույց. Տես Ֆերմայի թեորեմը:

Դիտողություն. Տվյալ կետում ֆունկցիայի ածանցյալի զրո դառնալը այդ կետում ֆունկցիայի էքստրեմումի գոյության համար անհրաժեշտ է, բայց ոչ բավարար պայման: Օրինակ $f(x) = x^3$ ֆունկցիայի ածանցյալը

$x_0 = 0$ կետում հավասար է զրոյի, բայց այդ կետը ֆունկցիայի էստրեմումի կետ չէ:

Այն կետերը, որտեղ ֆունկցիայի ածանցյալը հավասար է զրոյի, կոչվում են այդ ֆունկցիայի ստացիոնար կետեր:

Բացառված չեն այնպիսի դեպքեր, երբ ֆունկցիան էքստրեմումի կետերում ածանցյալ չունի: Օրինակ $f(x) = |x|$ ֆունկցիան $x_0 = 0$ կետում ածանցյալ չունի (մենք դա արդեն ցույց ենք տվել), բայց $x_0 = 0$ կետը ֆունկցիայի մինիմումի կետ է:

Այսպիսով, ֆունկցիայի էքստրեմումի կետերը պետք է փնտրել ստացիոնար կետերում և այն կետերում, որտեղ ֆունկցիան ածանցյալ չունի: Այդպիսի կետերը կոչվում են ֆունկցիայի կրիտիկական կետեր: Կրիտիկական կետերում էքստրեմումի գոյության հարցը պարզվում է հետևյալ թեորեմի օգնությամբ:

Թեորեմ 4. (էքստրեմումի գոյության առաջին բավարար պայման) Եթե $f(x)$ ֆունկցիան ածանցելի է x_0 կետի

δ -շրջակայքում և x_0 -ն $f(x)$ -ի կրիտիկական կետ է, ապա

1. Եթե $f'(x_0) = 0$, իսկ $f'(x) > 0$, երբ $x \in (x_0 - \delta ; x_0)$ և $f'(x) < 0$, երբ $x \in (x_0 ; x_0 + \delta)$, ապա x_0 -ն մաքսիմումի կետ է,
2. Եթե $f'(x_0) = 0$, իսկ $f'(x) < 0$, երբ $x \in (x_0 - \delta ; x_0)$ և $f'(x) > 0$, երբ $x \in (x_0 ; x_0 + \delta)$, ապա x_0 -ն մինիմումի կետ է,
3. Եթե $f'(x)$ -ը δ -շրջակայքում ունի հաստատուն նշան, ապա x_0 -ն էքստրեմումի կետ չէ:

Ապացույց.

1) Ըստ Լագրանժի բանաձևի ունենք՝

$$f(x) - f(x_0) = f'(c)(x - x_0), \quad (1)$$

որտեղ c -ն ընկած է x -ի և x_0 -ի միջև: Դիտարկենք երկու դեպք.

ա) $x < x_0 \Rightarrow x - x_0 < 0$, $x < c < x_0$, ըստ պայմանի՝ $f'(c) > 0$,

բ) $x > x_0 \Rightarrow x - x_0 > 0$, $x_0 < c < x$, ըստ պայմանի՝ $f'(c) < 0$:

Երկու դեպքում էլ (1)-ից հետևում է, որ $f(x) - f(x_0) < 0$ կամ $f(x) < f(x_0) \quad \forall x \in (x_0 - \delta; x_0 + \delta)$ -ի համար, իսկ դա նշանակում է, որ x_0 -ն մաքսիմումի կետ է: նույն ձևով կապացուցվի բ) դեպքը:

4. Դիցուք $f'(x)$ -ը x_0 կետի δ -շրջակայքում պահպանում է հաստատուն նշան, ասենք օրինակ՝ $f'(x) > 0 \Rightarrow f'(c) > 0$: Այդ դեպքում (1)-ից հետևում է, որ երբ $x < x_0$, ապա $f(x) - f(x_0) < 0$, իսկ երբ $x > x_0$, ապա $f(x) - f(x_0) > 0$: Այսինքն՝ x_0 կետի δ -շրջակայքում կան x -ի արժեքներ, որոնց դեպքում $f(x) > f(x_0)$ և կան x -ի արժեքներ, որոնց դեպքում $f(x) < f(x_0)$, որտեղից հետևում է, որ x_0 -ն էքստրեմումի կետ չէ:

Թեորեմ 5. (էքստրեմումի գոյության երկրորդ բավարար պայմանը) Եթե $f(x)$ ֆունկցիան x_0 ստացիոնար կետում ունի երկրորդ կարգի ածանցյալ, ապա $f''(x_0) > 0$ դեպքում x_0 -ն մինիմումի կետ է, իսկ $f''(x_0) < 0$ դեպքում x_0 -ն մաքսիմումի կետ է:

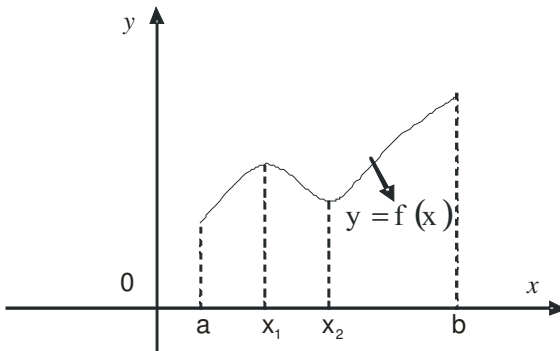
Ապացույց. Քանի որ x_0 -ն ստացիոնար կետ է, ուստի $f'(x_0) = 0$: Մյուս կողմից, եթե $f''(x_0) > 0$, ապա $f'(x)$ ֆունկցիան x_0 կետի δ -շրջակայքում, շնորհիվ $f'(x)$ -ի

անընդհատության, աճող է: Մյուս կողմից, քանի որ $f'(x_0)=0$, ապա $(x_0 - \delta; x_0)$ -ում $f'(x) < 0$, իսկ $(x_0; x_0 + \delta)$ -ում $f'(x) > 0$, հետևաբար ըստ էքստրեմումի գոյության առաջին բավարար պայմանի x_0 -ն կլինի մինիմումի կետ:

§15. Ֆունկցիայի մեծագույն և փոքրագույն արժեքները:

Ուռուցիկության և գոգավորության պայմանները ածանցյալի միջոցով, շրջման կետեր:

Ենթադրենք $y = f(x)$ ֆունկցիան անընդհատ է $[a; b]$ հատվածում: Այդ դեպքում ֆունկցիան ընդունում է իր մեծագույն և փոքրագույն արժեքները այդ հատվածում: Եթե այդ արժեքները նա ընդունում է $[a; b]$ հատվածի ներսում, ապա դրանք կլինեն ֆունկցիայի էքստրեմումի կետերը: Բայց կարող է նաև այդ արժեքները նա ընդունել $[a; b]$ հատվածի ծայրակետերում: Բերենք օրինակ (գծ.1):



գծ.1

Գծագրից հեշտ է նկատել, որ x_1 և x_2 կետերը հանդիսանում են $y = f(x)$ ֆունկցիայի համապատասխանաբար մաքսիմումի և մինիմումի կետեր, չնայած ֆունկցիան իր ամենափոքր արժեքն ընդունում է $x=a$, իսկ ամենամեծ արժեքը $x=b$ կետերում: Ասածից բխում է հետևյալ կանոնը: Որպեսզի գտնել ֆունկցիայի ամենամեծ և ամենափոքր արժեքները, անհրաժեշտ է.

- 1) Գտնել $[a;b]$ հատվածում ֆունկցիայի էքստրեմումի կետերը,
- 2) Հաշվել ֆունկցիայի արժեքները ծայրակետերում, այսինքն $f(a)$ -ն և $f(b)$ -ն,
- 3) Ստացված բոլոր արժեքներից մեծագույնը կլինի ֆունկցիայի ամենամեծ, իսկ փոքրագույնը կլինի ամենափոքր արժեքները:

Օրինակ. Գտնել $y = x^3 - 3x + 3$ ֆունկցիայի ամենամեծ և ամենափոքր արժեքները $[-3;1,5]$ հատվածում:

Լուծում: Հաշվենք $y' = 3x^2 - 3 = 0 \Rightarrow x = \pm 1$, ապա $y''|_{x=1} = 6 > 0$ հետևաբար $x=1$ կլինի մինիմումի կետ, $y|_{x=1} = 1$:

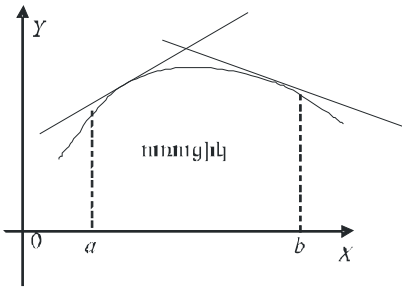
Այնուհետև $y''|_{x=-1} = -6 > 0$, ուստի $x = -1$ -ը կլինի մաքսիմումի կետ, $y|_{x=-1} = 5$: Հաշվենք ֆունկցիայի արժեքները $[-3;1,5]$ հատվածի ծայրակետերում՝

$y|_{x=-3} = -15$, $y|_{x=1,5} = \frac{15}{8}$: Այսպիսով դիտարկվող

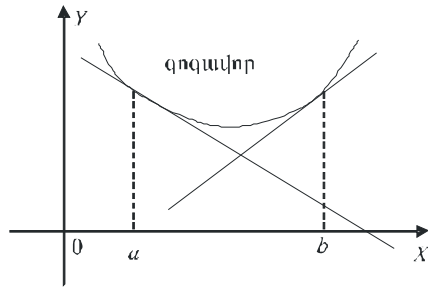
ֆունկցիայի ամենամեծ արժեքը կլինի $y|_{x=-1} = 5$, իսկ ամենափոքր արժեքը՝ $y|_{x=-3} = -15$:

Դիցուք $y = f(x)$ ֆունկցիան ածանցելի է $(a;b)$ ինտերվալում: Այդ դեպքում ֆունկցիայի գրաֆիկն իր ցանկացած կետում ունի շոշափող, որը զուգահեռ է OY առանցքին:

Սահմանում 1. $y = f(x)$ ֆունկցիան կոչվում է $(a; b)$ ինտերվալում ուռուցիկ (գոգավոր), եթե այդ ինտերվալում նա ընկած է իր ցանկացած շոշափողից ներքև (վերև) (զժ.2, զժ.3):



զժ. 2



զժ. 3

Թեորեմ 1. Դիցուք $y = f(x)$ ֆունկցիան $[a; b]$ ինտերվալում ունի երկրորդ կարգի վերջավոր ածանցյալ: Եթե $[a; b]$ ինտերվալի ցանկացած կետում $f''(x) < 0$, ապա ֆունկցիայի գրաֆիկը այդ ինտերվալում ուռուցիկ է, իսկ եթե $f''(x_0) > 0$, գոգավոր է:

Ապացույց. Վերցնենք $(a; b)$ ինտերվալում կամայական $x = x_0$ կետ և տանենք այդ կետից կորին շոշափող: Թեորեմը կհամարենք ապացուցված, եթե մենք ցույց տանք, որ $(a; b)$ միջակայքի ամբողջ կորին պատկանող կետերը կգտնվեն այդ շոշափողից ներքև:

Ենթադրենք կորի հավասարումն է $y = f(x)$, իսկ այդ կորին $x = x_0$ կետից տարած շոշափողի հավասարումն է $\bar{y} = f(x_0) + f'(x_0)(x - x_0)$: Այս երկու հավասարումներն իրարից հանելուց հետո կունենանք՝

$$y - \bar{y} = f(x) - f(x_0) - f'(x_0)(x - x_0):$$

Կիրառելով Լագրանժի թեորեմը, կստանանք.

$$y - \bar{y} = f'(c)(x - x_0) - f'(x_0)(x - x_0),$$

(որտեղ c -ն ընկած է x -ի և x_0 -ի միջև), կամ

$$y - \bar{y} = (f'(c) - f'(x_0))(x - x_0):$$

Վերջին արտահայտության նկատմամբ մեկ անգամ ևս կիրառելով Լագրանժի թեորեմը, կունենանք՝

$$y - \bar{y} = f''(c_1)(c - x_0)(x - x_0),$$

որտեղ c_1 -ը ընկած է x_0 -ի և c -ի միջև:

Դիտարկենք սկզբում $x > x_0$ դեպքը: Այդ դեպքում $x_0 < c_1 < c < x$, քանի որ $x - x_0 > 0$, $c - x_0 > 0$ և քանի որ ըստ պայմանի $f''(c_1) < 0$, ապա վերջին հավասարությունից հետևում է, որ $y - \bar{y} < 0$:

Այժմ դիտարկենք $x < x_0$ դեպքը: Այդ դեպքում $x < c < c_1 < x_0$ և $x - x_0 < 0$, $c - x_0 < 0$, իսկ քանի որ $f''(c_1) < 0$, ապա կունենանք $y - \bar{y} < 0$:

Այսպիսով, մենք ապացուցեցինք, որ կորի ցանկացած կետ ընկած է այդ կորին ցանկացած կետից տարած շոշափողից ներքև, իսկ դա նշանակում է, որ կորը ուռուցիկ է: Թեորեմն ապացուցված է:

Ճիշտ նույն կերպ կապացուցվի հետևյալ թեորեմը:

Թեորեմ 2. Եթե $(a; b)$ ինտերվալի բոլոր կետերում $f''(x) > 0$, ապա կորն այդ ինտերվալում գոգավոր է:

Սահմանում. Այն կետը, որը բաժանում է կորի ուռուցիկության միջակայքը գոգավորությունից կոչվում է շրջման կետ:

Այս սահմանումից հետևում է, որ շրջման կետից տարված շոշափողը, եթե այն գոյություն ունի, հատում է կորը, քանի որ այդ կետից տարված շոշափողը մի կողմից գտնվում է կորից ներքև, մյուս կողմից կորից վերև:

Այժմ նշենք բավարար պայմաններ, երբ տրված կետը կհանդիսանա կորի համար շրջման կետ:

Թեորեմ 3. Ենթադրենք $y = f(x)$ ֆունկցիան այնպիսին է, որ $f''(x_0) = 0$, կամ գոյություն չունի, բայց x_0 կետից

անցնելիս $f''(x)$ -ը փոխում է իր նշանը, ապա x_0 կետը կհանդիսանա շրջման կետ:

Ապացույց: Ենթադրենք $f''(x) < 0$, երբ $x < x_0$ և $f''(x) > 0$, երբ $x > x_0$:

Հետևաբար, $x < x_0$ դեպքում կորը կլինի ուռուցիկ, իսկ $x > x_0$ դեպքում՝ գոգավոր:

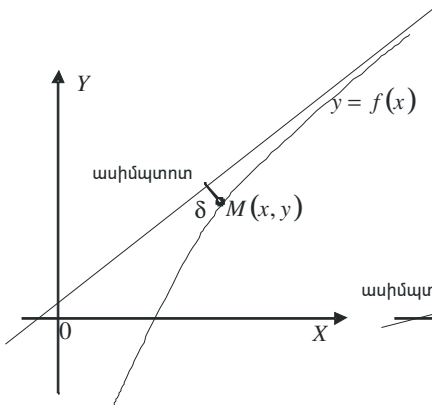
Նույն հետևությանը կգանք հակառակ ենթադրության դեպքում:

§16. Ասիմպտոտներ, ֆունկցիայի գրաֆիկի կառուցման ընդհանուր սխեման

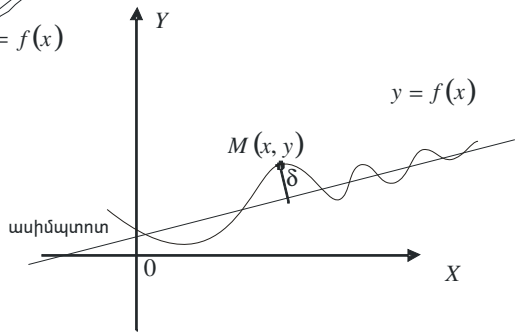
Շատ հաճախ հարկ է լինում հետազոտել $y = f(x)$ կորի ձևը և, հետևաբար, նրա փոփոխվելու բնութագիրը, երբ կորի փոփոխական կետի արցցիսը կամ օրդինատը անսահմանափակ աճում են (բացարձակ մեծությամբ):

Այդ դեպքում կարևոր մասնավոր դեպք է հանդիսանում, երբ փոփոխական կետը գտնվելով կորի վրա և հեռանալով անվերջություն, անսահմանորեն մոտենում է ինչ-որ ուղղի:

Սահմանում. A ուղիղը կանվանենք $y = f(x)$ կորի ասիմպտոտ, եթե $f(x)$ կորին պատկանող փոփոխական M կետի և այդ A ուղղի δ հեռավորությունը ձգտում է զրոյի, երբ M -ը ձգտում է անվերջության (գծ. 4, գծ. 5):



գժ. 4

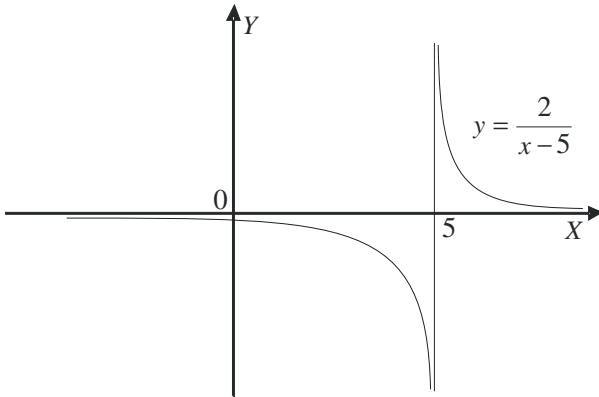


գժ. 5

Ասիմպտոտները լինում են ուղղագիծ (զուգահեռ oy առանցքին) և թեք:

Ասիմպտոտի սահմանումից հետևում է, որ եթե $\lim_{x \rightarrow a+0} f(x) = \infty$, կամ $\lim_{x \rightarrow a-0} f(x) = \infty$, կամ $\lim_{x \rightarrow a} f(x) = \infty$, ապա $x=a$ ուղիղը կլինի ասիմպտոտ: Ճիշտ է նաև հակառակ պնդումը: Այսպիսով, որպեսզի փնտրենք ուղղահայաց ասիմպտոտները, անհրաժեշտ է գտնել այնպիսի $x=a$ արժեքներ, որոնց ձգտելիս $y = f(x)$ ֆունկցիան կձգտի անվերջության:

Օրինակ. $y = \frac{2}{x-5}$ կորը ունի $x=5$ ուղղագիծ ասիմպտոտը, քանի որ, երբ $x \rightarrow 5 \Rightarrow y \rightarrow \pm\infty$:



Այժմ, ենթադրենք $y = f(x)$ ֆունկցիան ունի $y = kx + b$ տեսքը: Ըստ թեք ասիմպտոտի սահմանման տեղի ունի հետևյալ հավասարությունը՝

$$\lim_{x \rightarrow \infty} [f(x) - kx - b] = 0: \quad (1)$$

Ըստ սահմանների տեսության հիմնական լեմմայի ունենք՝

$$f(x) = kx + b + \alpha(x), \quad (\alpha(x) \rightarrow 0 \Rightarrow c \gg \mu \ x \rightarrow \infty):$$

Թեորեմ 1. Եթե $y = kx + b$ ուղիղը $y = f(x)$ ֆունկցիայի թեք ասիմպտոտ է, ապա իրավացի են հետևյալ բանաձևերը.

$$k = \lim_{x \rightarrow \infty} \frac{f(x)}{x}, \quad b = \lim_{x \rightarrow \infty} [f(x) - kx]: \quad (2)$$

Իրոք, քանի որ $f(x) = kx + b + \alpha(x)$, ուստի

$$\lim_{x \rightarrow \infty} \frac{f(x)}{x} = \lim_{x \rightarrow \infty} \left(k + \frac{b}{x} + \frac{\alpha(x)}{x} \right) = k:$$

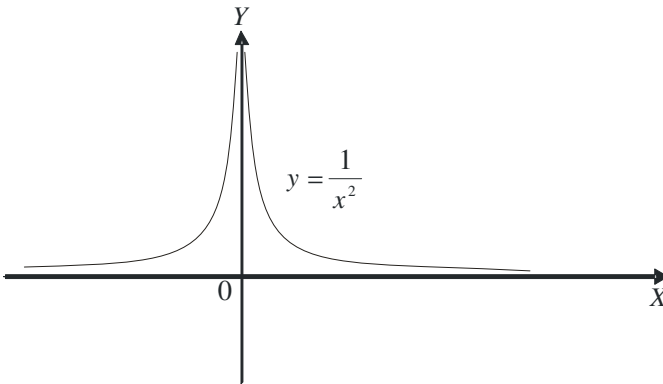
Անալոգ եղանակով կստանանք՝

$$\lim_{x \rightarrow \infty} [f(x) - kx] = \lim_{x \rightarrow \infty} [b + \alpha(x)] = b:$$

Թեորեմ 2. Եթե գոյություն ունեն (2) սահմանները, ապա $y = kx + b$ ուղիղը $y = f(x)$ ֆունկցիայի ասիմպտոտ է:

Իրոք, (2) հավասարություններից հետևում է, որ $\lim_{x \rightarrow \infty} [f(x) - kx - b] = 0$, իսկ դա ապացուցում է մեր պնդումը:

Մասնավորապես $k=0$ դեպքում ասիմպտոտը կլինի զուգահեռ OX առանցքին: Այդպիսի ասիմպտոտը ընդունված է անվանել հորիզոնական ասիմպտոտ: Օրինակ $y = \frac{1}{x^2}$ ֆունկցիայի համար OX առանցքը հորիզոնական ասիմպտոտ է, երբ $x \rightarrow \infty$:



Ի մի բերելով վերը շարադրվածը մենք հանգում ենք ֆունկցիայի գրաֆիկի հետազոտման և կառուցման հետևյալ սխեմային.

1. Որոշել ֆունկցիայի որոշման $D(y)$ տիրույթը և արժեքների $E(y)$ տիրույթը,
2. Պարզել ֆունկցիայի պարբերականությունը, զույգությունը կամ կենտությունը,
3. Որոշել գրաֆիկի հատման կետերը կոորդինատական առանցքների հետ,
4. Գտնել ֆունկցիայի ասիմպտոտները, եթե այդպիսիք գոյություն ունեն,
5. Որոշել ֆունկցիայի մոնոտոնության միջակայքերը և էքստրեմումի կետերը,
6. Որոշել ֆունկցիայի ուռուցիկության և գոգավորության միջակայքերը,

7. Պարզել ֆունկցիայի վարքը, երբ $x \rightarrow \pm\infty$,
8. Կառուցել ֆունկցիայի գրաֆիկը:

Գլուխ 2. Անորոշ ինտեգրալ

§1. Նախնական ֆունկցիա և անորոշ ինտեգրալ

Մեծ թվով գործնական խնդիրների լուծման համար անհրաժեշտ է լինում ոչ թե տրված ֆունկցիայի միջոցով գտնել ածանցյալը, այլ հակառակը՝ տրված ածանցյալի միջոցով վերականգնել որոնելի ֆունկցիան: Օրինակ $V = S'(t)$ օրենքով որոշվում է ակնթարթային արագությունը, որտեղ $S(t)$ -ն t ժամանակամիջոցում մարմնի անցած ճանապարհն է: Ֆիզիկայում հաճախ հանդիպում է հակադարձ խնդիրը, այսինքն որոշել $S(t)$ ճանապարհը, երբ տրված է նրա ածանցյալը՝ $V(t)$ արագությունը:

Սահմանում 1. $F(x)$ ֆունկցիան կոչվում է $y = f(x)$ ֆունկցիայի նախնական, որևէ X տիրույթում, եթե $\forall x \in X, F'(x) = f(x)$:

Քանի որ տրված կետում ածանցյալ ունեցող ֆունկցիան անընդհատ է այդ կետում, ուրեմն $f(x)$ -ի նախնական $F(x)$ ֆունկցիան անընդհատ է X տիրույթում:

Օրինակ. $F(x) = x^3$ ֆունկցիայի նախնականը ողջ թվային առանցքի վրա կլինի՝ $F(x) = \frac{x^4}{4}$ ֆունկցիան,

քանի որ $\left(\frac{x^4}{4}\right)' = x^3$ կամ $f(x) = \sin 5x$, ապա $F(x) = -\frac{1}{5} \cos 5x$:

Հեշտ է համոզվել, որ եթե $F(x)$ -ը $f(x)$ -ի նախնական է, ապա $F(x) + c$ ևս կլինի $f(x)$ -ի նախնական, քանի որ $(F(x) + c)' = F'(x) = f(x)$:

Հեշտ է նկատել, որ $f(x)$ -ի բոլոր նախնականները միմյանցից տարբերվում են կամայական c հաստատունով:

Այլ կերպ ասած $f(x)$ -ի բոլոր նախնականները կարելի է գրել $F(x)+c$ տեսքով:

Սահմանում 2. $f(x)$ -ի բոլոր նախնականների համախումբը կոչվում է $f(x)$ ֆունկցիայի անորոշ ինտեգրալ և գրվում է հետևյալ սիմվոլով $\int f(x)dx$: Այսպիսով, սահմանման համաձայն.

$$\int f(x)dx = F(x) + c \Leftrightarrow F'(x) = f(x):$$

Անորոշ ինտեգրալի անմիջական սահմանումից հետևում են հետևյալ հատկությունները:

1. Անորոշ ինտեգրալի ածանցյալը հավասար է ընդհանրապես ֆունկցիային.

$$\left(\int f(x)dx\right)' = f(x):$$

Իրոք, $\left(\int f(x)dx\right)' = (F(x) + c)' = F'(x) = f(x):$

1. Անորոշ ինտեգրալի դիֆերենցիալը հավասար է ընդհանրապես արտահայտությանը.

$d\left(\int f(x)dx\right) = f(x)dx$: Իրոք, նկատի ունենալով, որ $dg(x) = g'(x)dx$ և առաջին հատկությունը, կունենանք՝

$$d\left(\int f(x)dx\right) = \left(\int f(x)dx\right)' dx = f(x)dx:$$

2. Ֆունկցիայի դիֆերենցիալի անորոշ ինտեգրալը հավասար է այդ ֆունկցիայի և կամայական հաստատունի գումարին.

$$\int df(x) = f(x) + c:$$

Իրոք, $\int df(x) = \int f'(x)dx = f(x) + c:$

3. Հաստատուն արտադրիչը կարելի է դուրս բերել ինտեգրալի նշանի տակից.

$$\int K \cdot f(x) dx = K \int f(x) dx :$$

Իրոք, ածանցելով հավասարության աջ կողմը, կստատնանք.

$$\left(K \cdot \int f(x) dx \right)' = K \cdot \left(\int f(x) dx \right)' = K \cdot f(x) :$$

Քանի որ ստացվեց հավասարության ձախ կողմի ընդհանտեգրալ ֆունկցիան՝ $Kf(x)$, հետևաբար 3.-ը ճիշտ է:

4. Ֆունկցիաների գումարի անորոշ ինտեգրալը հավասար է այդ ֆունկցիաների անորոշ ինտեգրալների գումարին.

$$\int [f_1(x) + f_2(x)] dx = \int f_1(x) dx + \int f_2(x) dx :$$

Այս հատկությունն ապացուցվում է ճիշտ նույն կերպ ինչպես 3.-ը: Օգտվելով ածանցման բանաձևերից, կազմենք անորոշ ինտեգրալների հաշվման հիմնական աղյուսակը:

1. $\int x^\alpha dx = \frac{x^{\alpha+1}}{\alpha+1} + c$
2. $\int \sin x dx = -\cos x + c$
3. $\int \cos x dx = \sin x + c$
4. $\int \frac{dx}{\cos^2 x} = \operatorname{tg} x + c$
5. $\int \frac{dx}{\sin^2 x} = -\operatorname{ctg} x + c$
6. $\int a^x dx = \frac{a^x}{\ln a} + c$
- 6'. $\int e^x dx = e^x + c$
7. $\int \frac{dx}{x} = \ln|x| + c$
8. $\int \frac{dx}{1+x^2} = \operatorname{arctg} x + c$
9. $\int \frac{dx}{a^2+x^2} = \frac{1}{a} \operatorname{arctg} \frac{x}{a} + c$
10. $\int \frac{dx}{\sqrt{1-x^2}} = \arcsin x + c$
11. $\int \frac{dx}{\sqrt{a^2-x^2}} = \arcsin \frac{x}{a} + c$
12. $\int \frac{dx}{a^2-x^2} = \frac{1}{2a} \ln \left| \frac{a-x}{a+x} \right| + c$
13. $\int \frac{dx}{\sqrt{x^2 \pm a^2}} = \ln \left| x + \sqrt{x^2 \pm a^2} \right| + c :$

§2. Փոփոխականի փոխարինման մեթոդը, մասերով ինտեգրում

Թեորեմ 1. Դիցուք $f(x)$ ֆունկցիան, $x \in (a; b)$ -ում ունի $F(x)$ նախնականը, իսկ $x = \varphi(t)$ ֆունկցիան որոշված է և ունի վերջավոր ածանցյալ $t \in (\alpha; \beta)$ միջակայքում, ընդ որում $(a; b)$ -ն $\varphi(t)$ ֆունկցիայի արժեքների բազմություն է: Այդ դեպքում՝

$$\int f(\varphi(t)) \varphi'(t) dt = F(\varphi(t)) + c :$$

Ապացույց. Ցույց տանք, որ $F'(\varphi(t))$ -ն $f(\varphi(t))\varphi'(t)$ ֆունկցիայի նախնականն է: Օգտվելով բարդ ֆունկցիայի ածանցման կանոնից և $F(x) = f(x)$ հավասարությունից կլինենանք.

$$(F(\varphi(t)))' = F'(\varphi(t)) \cdot \varphi'(t) = f(\varphi(t)) \cdot \varphi'(t) :$$

Նշենք մի քանի մասնավոր դեպքեր, որոնք ունեն մեծ կիրառություններ հաշվումների ժամանակ:

1. Եթե $\int f(x) dx = F(x) + c$, ապա

$$\int f(ax + b) dx = \frac{1}{a} F(ax + b) + c :$$

2. $\int \frac{f'(x) dx}{f(x)} = \ln|f(x)| + c, (f(x) \neq 0) :$

Դիտարկենք մի քանի օրինակներ.

$$1. \int \frac{(\arctg x)^2 dx}{1+x^2} = \left| \begin{array}{l} \arctg x = t \\ \frac{dx}{1+x^2} = dt \end{array} \right| = \int t^2 dt = \frac{t^3}{3} + c = \frac{1}{3} (\arctg x)^3 + c :$$

$$2. \int \frac{\ln(\ln x) dx}{x \ln x} = \left| \begin{array}{l} \ln(\ln x) = t \\ dt = \frac{dx}{x \ln x} \end{array} \right| = \int t dt = \frac{t^2}{2} + c = \frac{1}{2} (\ln(\ln x))^2 + c :$$

Թեորեմ 2. Եթե $u(x)$ և $v(x)$ ֆունկցիաները (a,b) միջակայքում ունեն անընդհատ ածանցյալներ և $v(x)u'(x)$ -ը ունի նախնական, ապա նախնական կունենա նաև $v(x)u(x)$ ֆունկցիան և առկա է հետևյալ բանաձևը.

$$\int u(x)v'(x)dx = u(x)v(x) - \int v(x) \cdot u'(x)dx :$$

Օգտվելով արտադրյալի դիֆերենցման բանաձևից, կստանանք՝

$$d(u(x) \cdot v(x)) = u(x)dv(x) + v(x)du(x),$$

$$\text{որտեղից՝ } u(x)dv(x) = d(u(x)v(x)) - v(x)du(x) :$$

Այս հավասարման աջ և ձախ կողմերը ինտեգրելով կստանանք՝

$$\int u(x)dv(x) = (u(x)v(x)) - \int v(x)du(x) \quad \text{կամ՝}$$

$$\int u dv = uv - \int v du :$$

Այս բանաձևը կոչվում է մասերով ինտեգրման բանաձև:

Օրինակ 3. Հաշվել

$$\begin{aligned} \int \operatorname{arctg} x dx &= \left| \begin{array}{l} \operatorname{arctg} x = u, dx = dv \\ du = \frac{dx}{1+x^2}, x = v \end{array} \right| = \\ &= x \operatorname{arctg} x - \int x \frac{dx}{1+x^2} = x \operatorname{arctg} x - \frac{1}{2} \ln(1+x^2) + c : \end{aligned}$$

Օրինակ 4. Հաշվել

$$\int x \cos x dx = \left| \begin{array}{l} x = u, \cos x dx = dv \\ dx = du, v = \sin x \end{array} \right| = x \sin x - \int \sin x = x \sin x + \cos x + c :$$

§3. Ռացիոնալ ֆունկցիաների ինտեգրումը

Հայտնի է, որ $R(x) = \frac{P(x)}{Q(x)}$ կանոնավոր ռացիոնալ

ֆունկցիան (որտեղ $P(x)$ բազմանդամի աստիճանը առնվազն մեկով փոքր է $Q(x)$ բազմանդամի աստիճանից) ներկայացվում է՝

$$R(x) = \frac{A_1}{x-a} + \frac{A_2}{(x-a)^2} + \dots + \frac{A_k}{(x-a)^k} + \dots + \frac{M_1x + N_1}{x^2 + px + q} + \dots + \frac{M_mx + N_m}{(x^2 + px + q)^m}$$

տեսքով, որտեղ $p^2 - 4q < 0$:

Երբ ռացիոնալ կոտորակը կանոնավոր չէ, $P(x)$ բազմանդամի աստիճանը մեծ է կամ հավասար $Q(x)$ բազմանդամի աստիճանից, ապա կարելի է ներկայացնել՝

$$\frac{P(x)}{Q(x)} = P_1(x) + \frac{P_2(x)}{Q(x)}$$

տեսքով, որտեղ $P_1(x)$ -ը բազմանդամ է, իսկ $P_2(x)$ -ի աստիճանը առնվազն մեկով փոքր է $Q(x)$ -ի աստիճանից: Այսպիսով, ռացիոնալ ֆունկցիայի ինտեգրման հարցը հանգում է հետևյալ չորս տիպի ինտեգրալների.

$$1. \int \frac{A dx}{x-a}, \quad 2. \int \frac{A dx}{(x-a)^k} (k+1),$$

$$3. \int \frac{Mx + N}{x^2 + px + q} dx, \quad 4. \int \frac{Mx + N}{(x^2 + px + q)^m} dx (m \neq 1):$$

Հաշվենք նրանցից յուրաքանչյուրը.

$$1. \int \frac{A dx}{x-a} = A \ln|x-a| + c,$$

$$2. \int \frac{A dx}{(x-a)^k} = \frac{A}{(k-1)(x-a)^{k-1}} + c, k \neq 1$$

Քանի որ $p^2 - 4q < 0$: ուստի 2/ և 3/ տիպի

ինտեգրալները հաշվելու համար ներմուծենք $a = \sqrt{q - \frac{p^2}{4}}$

հաստատունը և կստանանք $t = x + \frac{p}{2}$ տեղադրումը:

Նկատի ունենալով՝

$$x^2 + px + q = \left(x + \frac{p}{2}\right)^2 + q - \frac{p^2}{4} = t^2 + a^2$$

հավասարությունը, կստանանք.

$$\begin{aligned} 3. \int \frac{Mx + N}{x^2 + px + q} dx &= \frac{M}{2} \int \frac{2tdt}{t^2 + a^2} + \left(N - \frac{Mp}{2}\right) \int \frac{dt}{t^2 + a^2} = \\ &= \frac{M}{2} \ln(t^2 + a^2) + \frac{2N - Mp}{2a} \operatorname{arctg} \frac{t}{a} + c = \frac{M}{2} \ln|x^2 + px + q| + \\ &+ \frac{2N - Mp}{\sqrt{4q - p^2}} \operatorname{arctg} \frac{2x + p}{\sqrt{4q - p^2}} + c, \end{aligned}$$

$$4. \int \frac{Mx + N}{(x^2 + px + q)^m} dx = \frac{M}{2} \int \frac{2tdt}{(t^2 + a^2)^m} + \left(N - \frac{Mp}{2}\right) \int \frac{dt}{(t^2 + a^2)^m},$$

($m < 1$):

Ստացված ինտեգրալներից առաջինի համար կստանանք.

$$\frac{M}{2} \int \frac{2tdt}{(t^2 + a^2)^m} = \frac{M}{2} \cdot \frac{1}{(1-m)(t^2 + a^2)^m} + c,$$

իսկ երկրորդի համար կստանանք անդրադարձ բանաձև.

$$J_m = \int \frac{dx}{(t^2 + a^2)^m} = \left| \begin{array}{l} (t^2 + a^2)^{-m} = u, du = -\frac{2mt}{(t^2 + a^2)^{m+1}} dt \\ v = x, dv = dx \end{array} \right| =$$

$$= \frac{t}{(t^2 + a^2)^m} + 2m \int \frac{t^2 dt}{(t^2 + a^2)^{m+1}} :$$

Աջ մասում գտնվող ինտեգրալի հետ կստանանք հետևյալ ձևափոխությունները.

$$\int \frac{t^2 dt}{(t^2 + a^2)^{m+1}} = \int \frac{(t^2 + a^2 - a^2) dt}{(t^2 + a^2)^{m+1}} = J_m - a^2 J_{m+1} :$$

Այսպիսով՝ $J_m = \frac{t}{(t^2 + a^2)^m} + 2m J_m - 2ma^2 J_{m+1},$

որտեղից լուծելով J_m -ի նկատմամբ և փոխարինելով m -ը $(m-1)$ -ով, կստանանք՝

$$J_m = \frac{t}{2(m-1)a^2(t^2 + a^2)^{m-1}} + \frac{2m-3}{2(m-1)a^2} J_{m-1} :$$

§4. Եռանկյունաչափական ֆունկցիաներ պարունակող արտահայտությունների և պարզագույն իռացիոնալ արտահայտությունների ինտեգրումը

Եթե ունենք $R(\sin x, \cos x)$ տիպի ֆունկցիա, որտեղ $R(x, y)$ -ը x -ի և y -ի նկատմամբ ռացիոնալ ֆունկցիա է, ապա նշված արտահայտության ինտեգրալը արտահայտվում է տարրական ֆունկցիաների միջոցով $t = tg \frac{x}{2}$ տեղադրումով և հաշվի առնելով, որ

$$\sin x = \frac{2tg \frac{x}{2}}{1+tg^2 \frac{x}{2}} = \frac{2t}{1+t^2}; \quad \cos x = \frac{1-tg^2 \frac{x}{2}}{1+tg^2 \frac{x}{2}} = \frac{1-t^2}{1+t^2}$$

ունենալով, որ $x = 2arctgt, dx = \frac{2dt}{1+t^2}$,

կստանանք.

$$\int R(\sin x; \cos x) dx = \int R\left(\frac{2t}{1+t^2}; \frac{1-t^2}{1+t^2}\right) \frac{2dt}{1+t^2} = \int R_1(t) dt,$$

որտեղ $R_1(t)$ -ն ռացիոնալ ֆունկցիա է, որն արտահայտվում է տարրական ֆունկցիաներով §3:

Դիտարկենք մի քանի կարևոր մասնավոր դեպքեր:

1. $\int R(\sin x) \cos x dx$ ($\int R(\cos x) \sin x dx$), որտեղ R -ն իր արգումենտի ռացիոնալ ֆունկցիա է: Կատարելով՝ $\sin x = t \Rightarrow dt = \cos x dx$ փոփոխականի փոխարինումը, կստանանք $\int R(\sin x) \cos x dx = \int R(t) dt$:

2. $\int \sin^n x dx$ ($\int \cos^n x dx$):

Ենթադրենք $n=2k+1$, նշանակենք՝ $\cos x = t \Rightarrow dt = -\sin x dx$,

կունենանք.

$$\int \sin^{2k+1} x dx = \int (\sin^2 x)^k \sin x dx = -\int (1-t^2)^k dt:$$

Օգտվելով Նյուտոնի երկանդամի /բինոմի/ բանաձևից ստացված ինտեգրալը հեշտությամբ կարելի է հաշվել:

Եթե $n=2k$, ապա կիրառելով՝

$$\cos^2 x = \frac{1 + \cos 2x}{2}, \sin^2 x = \frac{1 - \cos 2x}{2}$$

կարգի իջեցման բանաձևերը և կենտ n -երի համար վերը նշված մեթոդը, հեշտությամբ կհաշվենք նշված ինտեգրալները:

$$3. \int \sin \alpha x \cos \beta x dx, \int \sin \alpha x \sin \beta x dx, \int \cos \alpha x \cos \beta x dx :$$

Կիրառելով՝

$$\sin \alpha x \cdot \cos \beta x = \frac{1}{2} (\sin(\alpha + \beta)x + \sin(\alpha - \beta)x),$$

$$\sin \alpha x \cdot \sin \beta x = \frac{1}{2} (\cos(\alpha - \beta)x - \cos(\alpha + \beta)x),$$

$$\cos \alpha x \cdot \cos \beta x = \frac{1}{2} (\cos(\alpha + \beta)x + \cos(\alpha - \beta)x),$$

բանաձևերը հեշտությամբ կհաշվենք այս ինտեգրալները:

$$\text{Դիտարկենք } \int R(x, x^{\frac{p_1}{q_1}}, x^{\frac{p_2}{q_2}}, \dots, x^{\frac{p_k}{q_k}}) dx \text{ ինտեգրալը,}$$

ենթադրենք m -ը հանդիսանում է $\frac{p_1}{q_1}, \frac{p_2}{q_2}, \dots, \frac{p_k}{q_k}$

կտորակների ընդհանուր հայտարարը: Այդ դեպքում կատարելով $t^m = x, mt^{m-1} = dx$ նշանակումը, կունենանք.

$$\int R(x, x^{\frac{p_1}{q_1}}, x^{\frac{p_2}{q_2}}, \dots, x^{\frac{p_k}{q_k}}) dx = \int R(t^m, t^{n_1}, x^{n_2}, \dots, x^{n_k}) mt^{m-1} dt,$$

$$\text{որտեղ } n_1 = \frac{p_1}{q_1} \cdot m, n_2 = \frac{p_2}{q_2} \cdot m, \dots, n_k = \frac{p_k}{q_k} \cdot m, \text{ ամբողջ}$$

թվեր են և, հետևաբար, իռացիոնալ արտահայտության

ինտեգրումը բերվում է ռացիոնալ արտահայտության
ինտեգրման:

Օրինակ. Հաշվել

$$\int \frac{\sqrt{x} dx}{1 + \sqrt[3]{x}} = \left| \begin{array}{l} x = t^6 \\ dx = 6t^5 dt \end{array} \right| = 6 \int \frac{t^8}{1+t^2} dt = 6 \int (t^6 - t^4 + t^2 - 1 + \frac{1}{1+t^2}) dt =$$

$$= 6 \left(\frac{t^7}{7} - \frac{t^5}{5} + \frac{t^3}{3} - t + \operatorname{arctg} t \right) + c = 6 \left(\frac{\sqrt[6]{x^7}}{7} - \frac{\sqrt[6]{x^5}}{5} + \frac{\sqrt{x}}{3} - \sqrt[6]{x} + \right.$$

$$\left. + \operatorname{arctg} \sqrt[6]{x} \right) + c :$$

Գլուխ 3. Մի քանի փոփոխականների ֆունկցիաներ

§ 1. Մի քանի փոփոխականների ֆունկցիաների սահմանումը, երկրաչափական պատկերումը, սահմանը և անընդհատությունը:

Մինչև հիմա մենք ուսումնասիրում էինք մեկ անկախ փոփոխականից կախված ֆունկցիաներ, այսինքն դիտարկում էինք երկու փոփոխականների համատեղ փոփոխությունը, որոնցից մեկը կախված էր մյուսից և անկախ փոփոխականի արժեքով լիովին որոշվում էր կախյալ փոփոխականի կամ ֆունկցիայի արժեքը: Սակայն բնության, ինչպես նաև տնտեսագիտական տարբեր երևույթների ուսումնասիրության ժամանակ, բացառիկ չեն այն դեպքերը, երբ տվյալ երևույթի ուսումնասիրությունը կախված է ոչ թե մեկ, այլ մի քանի փոփոխականների համատեղ փոփոխությունից: (Այսինքն մեկ փոփոխականի՝ $y = f(x)$ ֆունկցիան, իրենից ներկայացնում է ֆունկցիոնալ կախվածության պարզագույն օրինակ): Այսպիսի երևույթների ուսումնասիրությունը պահանջում էր կատարելագործել մաթեմատիկական ապարատը և ներմուծել մի քանի փոփոխականների ֆունկցիայի գաղափարը:

Օրինակ.

1. x երկարություն և y լայնություն ունեցող ուղղանկյունների $S = xy$ մակերեսները կախված են երկու՝ x և y փոփոխականներից, և ներկայացնում են երկու փոփոխականի ֆունկցիայի պարզագույն օրինակ:

2. $z = b_0 x_1^{b_1} x_2^{b_2}$ ֆունկցիան, որը տնտեսագիտության մեջ հայտնի է որպես Կոբ-Ղուզլասի ֆունկցիա:

3. $z = a_1 x_1 + a_2 x_2 + \dots + a_n x_n + b$, որտեղ a_1, a_2, \dots, a_n, b հաստատուն թվեր են, կոչվում է գծային ֆունկցիա:

$y = f(x)$ մեկ փոփոխականի ֆունկցիայի դեպքում, ֆունկցիայի գաղափարը սահմանելիս, մենք դիտարկում էինք x -ի այն արժեքների բազմությունը, որոնցից յուրաքանչյուրին տվյալ օրենքով համապատասխանության մեջ է դրվում y -ի որոշակի արժեք: x -ի այդ արժեքների բազմությունը (համախումբը) անվանել ենք $f(x)$ ֆունկցիայի որոշման տիրույթ: Երկրաչափորեն այդ տիրույթը իրենից ներկայացնում էր ուղիղ ox առանցքի վրա կամ M կետերի մի $\{M\}$ բազմություն:

$z = f(x, y)$ երկու փոփոխականներից կախված ֆունկցիան որոշելու համար պետք է ցույց տանք, թե x, y փոփոխականները (x, y) արժեքների ինչպիսի զույգեր կարող են ընդունել համատեղ, հենց այդ զույգերի M բազմությունը կլինի x, y փոփոխականների փոփոխման տիրույթը (որոշման տիրույթը՝ $D(f)$):

Սահմանում. z փոփոխականը (փոփոխման Z տիրույթով) կոչվում է x, y անկախ փոփոխականների ֆունկցիա M բազմությունում, եթե M -ից վերցրած յուրաքանչյուր արժեքների (x, y) զույգի (կամ M կետին) որևէ կանոնով կամ օրենքով, համապատասխանեցվում է z -ի մեկ որոշակի արժեք Z -ից:

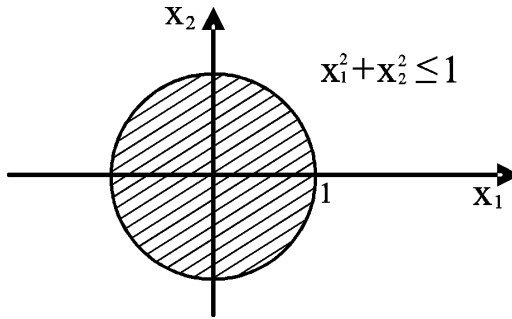
Որտեղ M բազմությունը կոչվում է ֆունկցիայի որոշման տիրույթ: x, y փոփոխականները կոչվում են z ֆունկցիայի արգումենտներ: z և x, y փոփոխականների կապը գրվում է.

$z = f(x, y)$, $z = \varphi(x, y)$, $z = z(x, y)$ և այլն:

Եթե $M_0(x_0; y_0)$ կետը կամ զույգը վերցված է $\{M\}$ -ից, ապա $f(x_0, y_0)$ -ն նշանակում է $f(x, y)$ ֆունկցիայի թվային արժեքը, որն ընդունում է $x = x_0$, $y = y_0$ դեպքում: Նույն ձևով է սահմանվում նաև x_1, x_2, \dots, x_n փոփոխականների ֆունկցիան և գրվում է $z = f(x_1, x_2, \dots, x_n)$, օրինակ՝ $z = \pi x_1^2 x_2$ ֆունկցիան իրենից ներկայացնում է գլանի ծավալը, որտեղ x_1 -ը հիմքի շառավիղն է, իսկ x_2 -ը նրա բարձրությունը:

Օրինակ. Գտնել $z = \sqrt{1 - x_1^2 - x_2^2}$ ֆունկցիայի որոշման տիրույթը: Ինչպես գիտենք տված ֆունկցիայի որոշման տիրույթը որոշվում է $1 - x_1^2 - x_2^2 \geq 0$ պայմանից կամ $x_1^2 + x_2^2 \leq 1$, որը իրենից ներկայացնում է միավոր շրջանագիծ, որի կենտրոնը գտնվում է կոորդինատների սկզբնակետում:

Քանի որ (x, y) թվազույգով որոշվում է հարթության մի M կետ, ուստի երկու փոփոխականի ֆունկցիայի որոշման տիրույթը երկրաչափորեն կներկայացնի $M(x, y)$ կետերի մի $M = \{M\}$ բազմություն xoy հարթության վրա, մասնավորապես մի հարթ պատկեր, որը սահմանափակված է մեկ կամ մի քանի գծերով: կամ ինչպես վերը բերված օրինակում՝

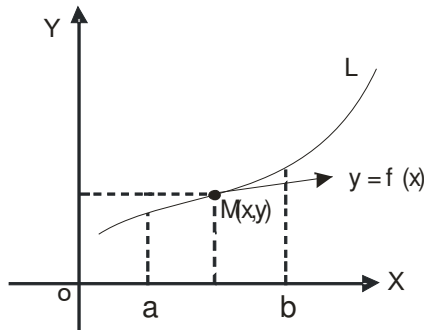


Ճիշտ այդպես էլ $u = f(x, y, z)$ երեք փոփոխականների ֆունկցիայի որոշման տիրույթը կլինի (x, y, z) եռյակ արժեքների համախումբը, որը երկրաչափորեն կպատկերացնենք որպես $M(x, y, z)$ կետերի մի բազմության $M = \{M\}$ բազմություն տարածության մեջ: Մասնավորապես տարածական մարմին, որը սահմանափակված է մեկ կամ մի քանի մակերևույթներով:

1. Երկու փոփոխականի ֆունկցիայի երկրաչափական պատկերումը

Մեկ փոփոխականի ֆունկցիայի դեպքում, x -ը և նրան համապատասխանող y -ը դիտարկելով, որպես դեկարտյան կոորդինատներ հարթության մեջ, (x, y) կարգավորված թվազույգին համապատասխանում էր մի M կետ հարթության վրա: Հարթության մեջ այն բոլոր M կետերի համախումբը, որոնց (x, y) կոորդինատները բավարարում են տված $y = f(x)$ հավասարմանը, անվանում ենք այդ ֆունկցիայի երկրաչափական

պատկեր կամ գրաֆիկ: Սովորաբար այդ մի L կոր էր (մասնավորապես ուղիղ), որի պրոյեկցիան ox առանցքի վրա մի $[a; b]$ միջակայք էր, որը և հանդիսանում էր $y = f(x)$ ֆունկցիայի որոշման տիրույթ (եթե ֆունկցիան անընդհատ է): Այս դեպքում ասում ենք, որ երբ x -ը փոփոխվում է a -ից մինչև b , $M(x, y)$ կետերը գծում են L կորը:

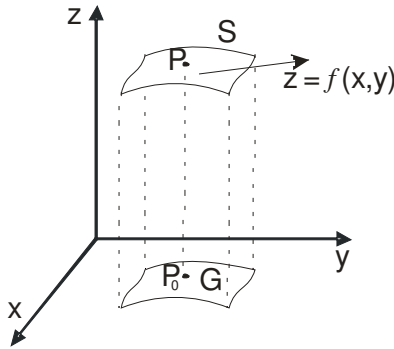


Համանման ձևով $z = f(x, y)$ երկու փոփոխականի ֆունկցիայի դեպքում x -ը, y -ը և նրանց համապատասխանող z -ը դիտարկելով որպես դեկարտյան կոորդինատներ տարածության մեջ (x, y, z) թվային եռյակին կհամապատասխանեցնենք մի M կետ տարածության մեջ: Տարածության այն բոլոր $M(x, y, z)$ կետերի համախումբը, որոնց կոորդինատները բավարարում են $z = f(x, y)$ հավասարմանը, կանվանենք այդ ֆունկցիայի երկրաչափական պատկեր կամ գրաֆիկ:

Սովորաբար այդ կլինի մի S մակերևույթ, որի պրոյեկցիան xoy հարթության վրա կլինի մի G հարթ պատկեր, որը կլինի հենց $f(x, y)$ ֆունկցիայի որոշման տիրույթը:

Կասենք, որ երբ $P(x, y)$ կետը փոփոխվում է G տիրույթում, համընկնելով բոլոր կետերի հետ, այդ դեպքում $P(x, y, z)$

Կետը, որտեղ z -ը որոշվում է $z = f(x, y)$ ֆունկցիայով գծում է S մակերևույթը:



2. Մի քանի փոփոխականների ֆունկցիայի սահմանը և անընդհատությունը

Մաթեմատիկական անալիզի շատ հասկացողություններ (գաղափարներ), որոնք սահմանվել են մեկ փոփոխականի համար, ավտոմատ կերպով կարող են սահմանվել նաև մի քանի փոփոխականների ֆունկցիայի համար:

Սահմանում 1. $P_0(x_0, y_0)$ կետի δ շրջակայք կոչվում է P_0 կենտրոնով և δ շառավղով շրջանի ներքին մասը և նշանակվում է $U(P_0, \delta)$ սիմվոլով:

Սահմանում 2. A թիվը կոչվում է $z = f(x, y)$ ֆունկցիայի սահմանը P_0 կետում, եթե $\forall \varepsilon > 0$ թվի համար $\exists U(P_0; \delta)$ այնպիսի շրջակայք, որ այդ շրջակայքին պատկանող բոլոր կետերում (բացառությամբ գուցե P_0 կետի) իրավացի է հետևյալը $|f(P) - A| < \varepsilon$, կամ $|f(x; y) - A| < \varepsilon$:

Այդ դեպքում գրում են՝ $\lim_{P \rightarrow P_0} f(P) = A$ կամ $\lim_{\substack{x \rightarrow x_0 \\ y \rightarrow y_0}} f(x; y) = A$,

որովհետև երբ $P \rightarrow P_0$, ապա $x \rightarrow x_0$, $y \rightarrow y_0$:

Նույն ձևով, եթե մենք ունենք n փոփոխականի $y = f(x_1, x_2, \dots, x_n)$ ֆունկցիան, $M(x_1, x_2, \dots, x_n)$ կետը և $M_0(x_{1_0}, x_{2_0}, \dots, x_{n_0})$ կետերը, ապա ասվածը կարելի է երկրաչափական տերմիններով ձևակերպել հետևյալ կերպ.

A թիվը կոչվում է $f(M)$ ֆունկցիայի սահման՝ M կետը M_0 -ին ձգտելիս (կամ M_0 կետում), եթե յուրաքանչյուր $\varepsilon > 0$ թվի համար գոյություն ունի այնպիսի $r > 0$ թիվ, որ $|f(M) - A| < \varepsilon$, հենց որ MM_0 հեռավորությունը փոքր է r -ից՝

$$\left(\sqrt{(x_1 - x_{1_0})^2 + (x_2 - x_{2_0})^2 + \dots + (x_n - x_{n_0})^2} < r \right):$$

Ենթադրվում է, որ M կետը՝ $M(x_1, x_2, \dots, x_n)$ պատկանում է $f(x_1, x_2, \dots, x_n)$ ֆունկցիայի որոշման տիրույթի M բազմությանը, և (1) անհավասարությունը պետք է տեղի ունենա M բազմության այն կետերում, որոնք գտնվում են M_0 կետի բավականաչափ փոքր գնդային շրջակայքում, բացառությամբ M_0 կետի:

Սահմանում. Ասում են $z = f(x, y)$ ֆունկցիան կոչվում է անընդհատ (x_0, y_0) կետում, եթե՝

- 1) նա որոշված է $M_0(x_0; y_0)$ կետում,
- 2) ունի վերջավոր սահման, $x \rightarrow x_0$, $y \rightarrow y_0$,
- 3) այդ սահմանը հավասար է ֆունկցիայի արժեքին M_0 կետում, այսինքն՝ $\lim_{\substack{x \rightarrow x_0 \\ y \rightarrow y_0}} f(x, y) = f(x_0, y_0)$:

§ 2. Մի քանի փոփոխականների ֆունկցիայի մասնակի ածանցյալները: Ֆունկցիայի դիֆերենցելիությունը: Լրիվ դիֆերենցիալ: Շոշափող հարթության և նորմալի հավասարումները: Լրիվ դիֆերենցիալի երկրաչափական իմաստը:

1. Մի քանի փոփոխականների ֆունկցիայի մասնակի ածանցյալների սահմանումը:

Նախ դիտարկենք երկու փոփոխականների $z = f(x, y)$ ֆունկցիայի դեպքը: Դիցուք $\Delta_x z$ -ը $z = f(x, y)$ ֆունկցիայի մասնակի աճն է $P_0(x_0, y_0)$ կետում ըստ x արգումենտի:

Սահմանում Եթե գոյություն ունի

$$\lim_{\Delta x \rightarrow 0} \frac{\Delta_x z}{\Delta x} = \lim_{\Delta x \rightarrow 0} \frac{f(x_0 + \Delta x, y_0) - f(x_0, y_0)}{\Delta x}$$

վերջավոր սահմանը, ապա այն կոչվում է $z = f(x, y)$ ֆունկցիայի մասնակի ածանցյալ ըստ x արգումենտի P_0

կետում և նշանակվում է այսպես՝ $f'_x(x_0, y_0)$ կամ $\frac{\partial f(x_0, y_0)}{\partial x}$:

Այսպիսով,
$$f'_x(x_0, y_0) = \lim_{\Delta x \rightarrow 0} \frac{f(x_0 + \Delta x, y_0) - f(x_0, y_0)}{\Delta x}:$$

Նույն կերպ սահմանվում և նշանակվում է $z = f(x, y)$ ֆունկցիայի մասնակի ածանցյալը ըստ y փոփոխականի P_0 կետում՝

$$f'_y(x_0, y_0) = \lim_{\Delta y \rightarrow 0} \frac{f(x_0, y_0 + \Delta y) - f(x_0, y_0)}{\Delta y}:$$

Ունդհանրապես, n փոփոխականների $z = f(x_1, x_2, \dots, x_n)$ ֆունկցիայի մասնակի ածանցյալ ըստ $x_i (i = 1, 2, \dots, n)$ արգումենտի $P_0(x_1^0, x_2^0, \dots, x_n^0)$ կետում կոչվում է այդ կետում ֆունկցիայի $\Delta_x z$ մասնակի աճի և x_i արգումենտի Δx_i աճի հարաբերության սահմանը, երբ $\Delta x_i \rightarrow 0$, եթե այդ սահմանը գոյություն ունի.

$$f'_{x_i}(x_1^0, x_2^0, \dots, x_n^0) = \lim_{\Delta x_i \rightarrow 0} \frac{f(x_1^0, x_2^0, \dots, x_{i-1}^0, x_i^0 + \Delta x_i, x_{i+1}^0, \dots, x_n^0) - f(x_1^0, x_2^0, \dots, x_n^0)}{\Delta x_i}.$$

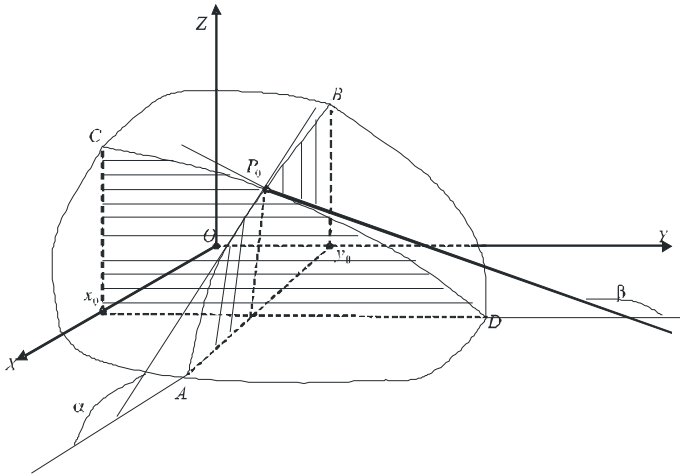
Մասնակի ածանցյալների արժեքները կախված են այն $P(x, y)$ կետից, որտեղ դրանք հաշվվում են: Հետևաբար, երկու փոփոխականների $z = f(x, y)$ ֆունկցիայի մասնակի ածանցյալները, ընդհանրապես ասած, $P(x, y)$ կետի ֆունկցիաներ են, այսինքն նույնպես հանդիսանում են երկու փոփոխականների ֆունկցիաներ, որոնք նշանակվում են այսպես՝

$$f'_x(x, y), f'_y(x, y) \text{ կամ } z'_x, z'_y \text{ կամ } \frac{\partial z}{\partial x}, \frac{\partial z}{\partial y}:$$

Նույն կերպ նշանակվում են երեք և ավելի փոփոխականների ֆունկցիաների մասնակի ածանցյալները:

Քանի որ մի քանի փոփոխականների ֆունկցիայի մասնակի ածանցյալը ըստ որևէ արգումենտի որոշելիս մյուս բոլոր արգումենտները դիտվում են իբրև հաստատուններ, ուստի այդ մասնակի ածանցյալը գտնելու գործողությունը փաստորեն հանգում է մեկ փոփոխականի ֆունկցիայի սովորական ածանցյալը գտնելուն: Հետևաբար, մի քանի փոփոխականների ֆունկցիաների մասնակի ածանցյալները գտնելու համար օգտվում են մեկ փոփոխականի ֆունկցիաների սովորական ածանցյալները հաշվելու կանոններից:

Երկու փոփոխականների ֆունկցիայի մասնակի ածանցյալները մեկնաբանենք երկրաչափորեն: Դիցուք $z = f(x, y)$ ֆունկցիայի գրաֆիկը որևէ մակերևույթ է: Այդ մակերևույթը հատենք $y = y_0$ հարթությամբ: Հատույթում կստանանք AB կորը, որը կլինի միայն x փոփոխականի $f(x, y_0)$ ֆունկցիայի գրաֆիկը $y = y_0$ հարթության մեջ (նկ.1):



նկ.1

Բայց այդ դեպքում մեկ փոփոխականի ֆունկցիայի ածանցյալի երկրաչափական իմաստի համաձայն կարող ենք անդել, որ $f(x, y_0)$ ֆունկցիայի ածանցյալը $x = x_0$ կետում, կամ որ միևնույնն է, $z = f(x, y)$ ֆունկցիայի z'_x մասնակի ածանցյալը $P_0(x_0, y_0)$ կետում հավասար է P_0 կետում AB կորին տարված շոշոփողով և OX առանցքի դրական ուղղության հետ կազմած α անկյան տանգենսին՝

$$f'_x(x_0, y_0) = \operatorname{tg} \alpha :$$

Եթե $z = f(x, y)$ մակերևույթը հատենք $x = x_0$ հարթությամբ, ապա հատույթում կստանանք CD կորը, որը կլինի միայն y փոփոխականի $z = f(x_0, y)$ ֆունկցիայի գրաֆիկը ($x = x_0$ հարթության մեջ): $f'_y(x_0, y_0)$ -ն կլինի այդ կորին P_0 կետում տարված շոշափողով և OY առանցքի դրական ուղղությամբ կազմված β անկյան տանգենսը՝

$$f'_y(x_0, y_0) = \operatorname{tg}\beta:$$

§ 2. Մի քանի փոփոխականների ֆունկցիայի դիֆերենցելիությունը: Լրիվ դիֆերենցիալ:

Ինչպես հայտնի է $z = f(x, y)$ ֆունկցիայի լրիվ աճը $P(x, y)$ կետում ունի հետևյալ տեսքը՝

$$\Delta z = f(x + \Delta x, y + \Delta y) - f(x, y): \quad (1)$$

Դիցուք $f(x, y)$ ֆունկցիան $P(x, y)$ կետում ունի անընդհատ մասնակի ածանցյալներ: Ֆունկցիայի լրիվ աճը ներկայացնենք մասնակի ածանցյալների միջոցով: Դրա համար (1)-ի աջ մասին գումարենք և հանենք $f(x, y + \Delta y)$.

$$\Delta z = [f(x + \Delta x, y + \Delta y) - f(x, y + \Delta y)] + [f(x, y + \Delta y) - f(x, y)]: \quad (2)$$

Երկրորդ փակագծում գտնվող $f(x, y + \Delta y) - f(x, y)$ տարբերությունը կարելի է դիտել իբրև միայն y -ից կախված ֆունկցիայի երկու արժեքների տարբերություն (x արգումենտը մնացել է անփոփոխ): Այդ տարբերության նկատմամբ կիրառելով Լագրանժի թեորեմը, կստանանք՝

$$f(x, y + \Delta y) - f(x, y) = f'_y(x, \bar{y}) \Delta y, \quad (3)$$

որտեղ \bar{y} -ը գտնվում է y -ի և $y + \Delta y$ -ի միջև:

Ճիշտ նույն կերպ առաջին փակագծում գտնվող տարբերությունը կարելի է դիտել իբրև միայն x -ից կախված ֆունկցիայի երկու արժեքների տարբերություն ($y + \Delta y$ արժեքը մնացել է անփոփոխ): Այդ տարբերության նկատմամբ կիրառելով Լագրանժի թեորեմը, կստանանք՝

$$f(x + \Delta x, y + \Delta y) - f(x, y + \Delta y) = f'_x(\bar{x}, y + \Delta y) \Delta x, \quad (4)$$

որտեղ \bar{x} -ը գտնվում է x -ի և $x + \Delta x$ -ի միջև:

Ի նկատի ունենալով (3) և (4) հավասարությունները, (2)-ից կունենանք՝

$$\Delta z = f'_x(\bar{x}, y + \Delta y) \Delta x + f'_y(x, \bar{y}) \Delta y: \quad (5)$$

Ոստ պայմանի $f'_x(x, y)$ և $f'_y(x, y)$ մասնակի ածանցյալներն անընդհատ են (x, y) կետում, հետևաբար, կարող ենք գրել՝

$$\left. \begin{aligned} \lim_{\substack{\Delta x \rightarrow 0 \\ \Delta y \rightarrow 0}} f'_x(\bar{x}, y + \Delta y) &= f'_x(x, y), \\ \lim_{\substack{\Delta x \rightarrow 0 \\ \Delta y \rightarrow 0}} f'_y(\bar{x}, y + \Delta y) &= f'_y(x, y) \end{aligned} \right\}: \quad (6)$$

(պարզ է, որ երբ $\Delta x \rightarrow 0, \Delta y \rightarrow 0$, ապա $\bar{x} \rightarrow x, \bar{y} \rightarrow y$):

Սահմանների տեսության հիմնական լեմմի համաձայն (5) հավասարությունները կարող ենք ներկայացնել հետևյալ տեսքով՝

$$\left. \begin{aligned} f'_x(\bar{x}, y + \Delta y) &= f'_x(x, y) + \alpha \\ f'_y(\bar{x}, y + \Delta y) &= f'_y(x, y) + \beta \end{aligned} \right\}, \quad (7)$$

որտեղ α -ն և β -ն անվերջ փոքրեր են, երբ $\Delta x \rightarrow 0, \Delta y \rightarrow 0$ (այսինքն՝ երբ $\Delta \rho = \sqrt{(\Delta x)^2 + (\Delta y)^2} \rightarrow 0$):

(7) հավասարությունների շնորհիվ (5) առնչությունը կընդունի հետևյալ տեսքը՝

$$\Delta z = f'_x(x, y)\Delta x + f'_y(x, y)\Delta y + \alpha\Delta x + \beta\Delta y: \quad (8)$$

$\alpha\Delta x + \beta\Delta y$ գումարը բարձր կարգի անվերջ փոքր է $\Delta \rho = \sqrt{(\Delta x)^2 + (\Delta y)^2} \rightarrow 0$ անվերջ փոքրի նկատմամբ, երբ $\Delta \rho \rightarrow 0$: Իրոք,

$$\lim_{\Delta \rho \rightarrow 0} \frac{\alpha\Delta x + \beta\Delta y}{\Delta \rho} = \lim_{\Delta \rho \rightarrow 0} \frac{\alpha\Delta x}{\Delta \rho} + \lim_{\Delta \rho \rightarrow 0} \frac{\beta\Delta y}{\Delta \rho} = 0 + 0 = 0$$

(քանի որ $\alpha \rightarrow 0, \beta \rightarrow 0$ և, բացի դրանից, $\left| \frac{\Delta x}{\Delta \rho} \right| \leq 1, \left| \frac{\Delta y}{\Delta \rho} \right| \leq 1$):

(8)-ի աջ մասի առաջին երկու գումարելիների գումարը գծային է Δx -ի և Δy -ի նկատմամբ:

Եթե $f'_x(x, y) \neq 0, f'_y(x, y) \neq 0$, ապա

$f'_x(x, y)\Delta x + f'_y(x, y)\Delta y$ արտահայտությունն իրենից

ներկայացնում է ֆունկցիայի ածի գլխավոր մասը, որը ΔZ -ից տարբերվում է $\Delta \rho = \sqrt{(\Delta x)^2 + (\Delta y)^2}$ -ի նկատմամբ բարձր կարգի անվերջ փոքրով:

Սահմանում. Եթե $z = f(x, y)$ ֆունկցիայի աճը (x, y) կետում կարելի է ներկայացնել (8) տեսքով, ապա $f(x, y)$ ֆունկցիան այդ կետում կոչվում է դիֆերենցելի, իսկ ածի գլխավոր մասը կոչվում է լրիվ դիֆերենցիալ և նշանակվում է dz կամ $df(x, y)$ սիմվոլով:

Այսպիսով, եթե $f(x, y)$ ֆունկցիան տրված կետում ունի անընդհատ մասնակի ածանցյալներ, ապա այդ

ֆունկցիան դիֆերենցելի է նշված կետում և ունի լրիվ դիֆերենցիալ՝

$$dz = f'_x(x, y)\Delta x + f'_y(x, y)\Delta y:$$

Անկախ փոփոխականների Δx և Δy աճերը կանավանենք x և y փոփոխականների դիֆերենցիալներ և կնշանակենք dx և dy : Այդ դեպքում լրիվ դիֆերենցիալը կընդունի հետևյալ տեսքը՝

$$dz = f'_x(x, y)dx + f'_y(x, y)dy \text{ կամ}$$

$$dz = \frac{\partial z}{\partial x} dx + \frac{\partial z}{\partial y} dy:$$

Երեք և ավելի փոփոխականների ֆունկցիայի դիֆերենցելիության և լրիվ դիֆերենցիալի գաղափարները ստրվում են ճիշտ այնպես, ինչպես երկու փոփոխականների ֆունկցիայի համար:

n -չափանի որևէ տիրույթում դիֆերենցելի $z = f(x_1, x_2, \dots, x_n)$ ֆունկցիայի լրիվ դիֆերենցիալն արտահայտվում է հետևյալ բանաձևով՝

$$dz = \frac{\partial z}{\partial x_1} dx_1 + \frac{\partial z}{\partial x_2} dx_2 + \dots + \frac{\partial z}{\partial x_n} dx_n:$$

Օրինակ. Գտնել $U = xy^2z - 2xy + 3yz + xz$ երեք փոփոխականների $U(x, y, z)$ ֆունկցիայի լրիվ դիֆերենցիալը (x, y, z) կետում:

Լուծում. Գտնենք ֆունկցիայի մասնակի ածանցյալները

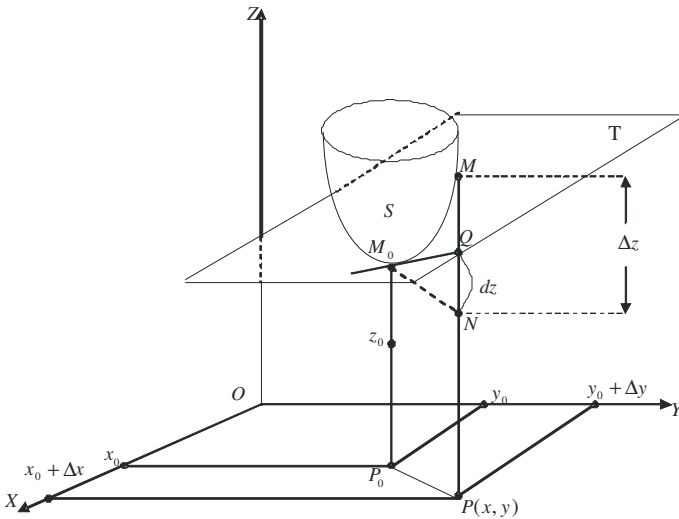
$$\frac{\partial u}{\partial x} = y^2z - 2y + z, \quad \frac{\partial u}{\partial y} = 2xyz - 2x + 3z, \quad \frac{\partial u}{\partial z} = xy^2 + 3y + x:$$

Հետևաբար, լրիվ դիֆերենցիալ բանաձևի համաձայն կունենանք՝

$$du = (y^2 z - 2y + z)dx + (2xyz - 2x + 3z)dy + (xy^2 + 3y + x)dz :$$

3. Շոշափող հարթության և նորմալի հավասարումները: Լրիվ դիֆերենցիալի երկրաչափական իմաստը:

Դիցուք $z = f(x, y)$ ֆունկցիան որևէ տիրույթի $P_0(x_0, y_0)$ կետում ունի անընդհատ մասնակի ածանցյալներ, այսինքն՝ այդ կետում դիֆերենցելի է: Այդ ֆունկցիայի գրաֆիկը որևէ S մակերևույթ է:



նկ.2

S մակերևույթի $M_0(x_0, y_0, z_0)$ ($z_0 = f(x_0, y_0)$) կետում շոշափող հարթություն կոչվում է այն հարթությունը, որը տրվում է՝

$$z - z_0 = f'_x(x_0, y_0)(x - x_0) + f'_y(x_0, y_0)(y - y_0) \quad (1)$$

հավասարումով, որտեղ z -ը հարթության ընթացիկ կետի ապլիկատն է:

Շոշափող հարթությունը նշանակենք T -ով: Այն անցնում է մակերևույթի M_0 կետով և տարբերվում է այդ կետով անցնող բոլոր հարթություններից:

Դիցուք $P(x, y) = P(x_0 + \Delta x, y_0 + \Delta y)$ կետը OXY հարթության կետ է, որը մոտ է $P_0(x_0, y_0)$ կետին (նկ.2): Ուղիղը, որն անցնում է P կետով և զուգահեռ է OZ առանցքին, T հարթությունը հատում է Q կետում, իսկ S մակերևույթը՝ M կետում: M կետի ապլիկատը հավասար է $z = f(x, y)$, իսկ Q կետի ապլիկատը՝

$$z = f(x_0, y_0) + f'_x(x_0, y_0)(x - x_0) + f'_y(x_0, y_0)(y - y_0):$$

M և Q կետերի միջև եղած հեռավորությունը հավասար է՝

$$|MQ| = \left| f(x, y) - f(x_0, y_0) - f'_x(x_0, y_0)(x - x_0) + f'_y(x_0, y_0)(y - y_0) \right|$$

կամ

$$|MQ| = \left| \Delta z - [f'_x(x_0, y_0)\Delta x + f'_y(x_0, y_0)\Delta y] \right|: \quad (2)$$

Քանի որ $f(x, y)$ ֆունկցիան դիֆերենցելի է $P_0(x_0, y_0)$ կետում, ուստի (2)-ի աջ մասի փակագծերի մեջ գտնվող արտահայտությունը այդ ֆունկցիայի դիֆերենցիալն է: Հետևաբար, (2) ամնչությունը կընդունի հետևյալ տեսքը՝

$$|MQ| = |\Delta z - dz|:$$

Ինչպես գիտենք, ֆունկցիայի աճը այդ ֆունկցիայի դիֆերենցիալից տարբերվում է $\Delta \rho = \sqrt{(\Delta x)^2 + (\Delta y)^2}$ մեծության նկատմամբ բարձր կարգի անվերջ փոքրով, երբ $\Delta \rho \rightarrow 0$ ($\Delta x \rightarrow 0, \Delta y \rightarrow 0$): Ուրեմն՝ $|MQ| \rightarrow 0$, երբ $\Delta \rho \rightarrow 0$:

Այսպիսով, ապացուցվեց, որ S մակերևույթի M_0 կետում շոշափող հարթությունն անցնում է այդ կետով և օժտված է հետևյալ հատկությամբ. S մակերևույթի ցանկացած $M(x, y, z)$ կետի հեռավորությունը T շոշափող հարթությունից OZ առանցքի ուղղությամբ ձգտում է զրոյի, ավելի արագ, քան $\Delta\rho$ -ն:

Այդ հատկությունը բնութագրական է շոշափող հարթության համար, որովհետև եթե որևէ

$$z - z_0 = A(x - x_0) + B(y - y_0), \quad (z_0 = f(x_0, y_0))$$

հարթություն օժտված է այդ հատկությամբ, ապա կարելի է համոզվել, որ այն S մակերևույթի շոշափող հարթություն է նրա M_0 կետում:

Անդրադառնալով շոշափողի (1) հավասարմանը նկատում ենք, որ նրա աջ մասը $f(x, y)$ ֆունկցիայի դիֆերենցիալն է $P_0(x_0, y_0)$ կետում՝
 $dz = f'_x(x_0, y_0)(x - x_0) + f'_y(x_0, y_0)(y - y_0)$, իսկ ձախ մասը T շոշափող հարթության ապլիկատի աճն է այդ կետում:

Այսպիսով, $z = f(x, y)$ ֆունկցիայի լրիվ դիֆերենցիալը $P_0(x_0, y_0)$ կետում հավասար է այդ ֆունկցիայի գրաֆիկը հանդիսացող մակերևույթի շոշափող հարթության ապլիկատի աճին այդ կետում:

Սրանում էլ կայանում է լրիվ դիֆերենցիալի երկրաչափական իմաստը:

Այժմ ծանոթանանք մակերևույթի նորմալի գաղափարին:

Մակերևույթի M_0 կետով անցնող և այդ կետում շոշափող հարթությանն ուղղահայաց ուղիղը կոչվում է մակերևույթի նորմալ M_0 կետում:

Օգտվելով շոշափող հարթության (1) հավասարումից և ուղղի ու ու հարթության ուղղահայացության պայմանից $z = f(x, y)$ հավասարումով տրված մակերևույթի M_0 կետում նորմալի հավասարումը կարող ենք գրել հետևյալ տեսքով՝

$$\frac{x - x_0}{f'_x(x_0, y_0)} = \frac{y - y_0}{f'_y(x_0, y_0)} = \frac{z - z_0}{-1} : \quad (3)$$

Մակերևույթի $M(x, y, z)$ կետում \vec{n} նորմալ վեկտորի կազմած անկյունները OX, OY, OZ առանցքների հետ նշանակելով համապատասխանաբար α, β, γ և հաշվի առնելով (3) բանաձևը, հեշտությամբ կարող ենք ստանալ \vec{n} վեկտորի ուղղորդ կոսինուսները՝

$$\cos \alpha = \frac{f'_x(x, y)}{|\vec{n}|}, \quad \cos \beta = \frac{f'_y(x, y)}{|\vec{n}|}, \quad \cos \gamma = -\frac{1}{|\vec{n}|},$$

$$|\vec{n}| = \sqrt{f_x'^2(x, y) + f_y'^2(x, y) + 1} :$$

§ 4. Մի քանի փոփոխականների բարդ ֆունկցիայի ածանցյալները:

Բարդ ֆունկցիայի դիֆերենցիալը:

**Բարձր կարգի մասնակի ածանցյալներ և
դիֆերենցիալներ:**

1. Բարդ ֆունկցիայի ածանցումը:

Դիցուք որևէ D տիրույթում տրված է $z = f(x, y)$ ֆունկցիան, որտեղ x և y արգումենտներն իրենց հերթին t փոփոխականի ֆունկցիաներ են՝ $x = \varphi(t), y = \psi(t)$, ընդ որում t -ի փոփոխման տիրույթին այնպիսին է, որ եթե

$t \in T$, ապա $(x, y) \in D$: Այդ դեպքում z -ը կլինի t -ի բարդ ֆունկցիա T տիրույթում՝ $z = f(\varphi(t), \psi(t))$:

Թեորեմ. Եթե x -ը և y -ը ըստ t -ի ածանցելի ֆունկցիաներ են, այսինքն՝ գոյություն ունեն $x'_t = \varphi'(t), y'_t = \psi'(t)$ ածանցյալները, իսկ $z = f(x, y)$ ֆունկցիան t -ին համապատասխան $(x, y) \in D$ կետում դիֆերենցելի է, ապա $z = f(\varphi(t), \psi(t))$ բարդ ֆունկցիան նշված կետում ածանցելի է, և նրա ածանցյալը որոշվում է հետևյալ բանաձևով՝

$$\frac{dz}{dt} = \frac{\partial z}{\partial x} \frac{dx}{dt} + \frac{\partial z}{\partial y} \frac{dy}{dt} : \quad (1)$$

Ապացուցում. t փոփոխականին տանք որևէ Δt աճ ($t + \Delta t \in T$): Այդ դեպքում x և y ֆունկցիաները կստանան համապատասխանաբար Δx և Δy աճեր, որոնք իրենց հերթին կառաջացնեն $z = f(x, y)$ ֆունկցիայի Δz աճ: Քանի որ Z ֆունկցիան դիֆերենցելի է (x, y) կետում, ուստի Δz աճը կարելի է ներկայացնել հետևյալ տեսքով՝

$$\Delta z = \frac{\partial z}{\partial x} \Delta x + \frac{\partial z}{\partial y} \Delta y + \alpha \Delta x + \beta \Delta y, \quad (2)$$

որտեղ α -ն և β -ն անվերջ փոքրեր են, երբ $\Delta x \rightarrow 0, \Delta y \rightarrow 0$: (2) հավասարման երկու մասերը բաժանելով Δt -ի վրա, կստանանք՝

$$\frac{\Delta z}{\Delta t} = \frac{\partial z}{\partial x} \frac{\Delta x}{\Delta t} + \frac{\partial z}{\partial y} \frac{\Delta y}{\Delta t} + \alpha \frac{\Delta x}{\Delta t} + \beta \frac{\Delta y}{\Delta t} :$$

Այս հավասարության մեջ անցնենք սահմանին, երբ $\Delta t \rightarrow 0$:

$$\lim_{\Delta t \rightarrow 0} \frac{\Delta z}{\Delta t} = \frac{\partial z}{\partial x} \lim_{\Delta t \rightarrow 0} \frac{\Delta x}{\Delta t} + \frac{\partial z}{\partial y} \lim_{\Delta t \rightarrow 0} \frac{\Delta y}{\Delta t} + \lim_{\Delta t \rightarrow 0} \alpha \cdot \frac{\Delta x}{\Delta t} + \lim_{\Delta t \rightarrow 0} \beta \cdot \frac{\Delta y}{\Delta t}: \quad (3)$$

Ըստ պայմանի՝

$$\lim_{\Delta t \rightarrow 0} \frac{\Delta x}{\Delta t} = x'_i = \varphi'(t), \quad \lim_{\Delta t \rightarrow 0} \frac{\Delta y}{\Delta t} = y'_i = \psi'(t),$$

մյուս կողմից՝ $x(t)$ և $y(t)$ ֆունկցիաների ածանցելիությունից հետևում է նրանց անընդհատությունը, իսկ դրանից հետևում է, որ երբ $\Delta t \rightarrow 0$, ապա $\Delta x \rightarrow 0, \Delta y \rightarrow 0$ և, հետևաբար, $\alpha \rightarrow 0, \beta \rightarrow 0$:

Այսպիսով, (3)-ի աջ մասի սահմանը գոյություն ունի, երբ $\Delta t \rightarrow 0$, ուրեմն ձախ մասի սահմանը նույնպես գոյություն ունի և հավասար է $\frac{dz}{dt}$ -ի: Այսպիսով, (3)-ից կունենանք՝

$$\frac{dz}{dt} = \frac{\partial z}{\partial x} \frac{dx}{dt} + \frac{\partial z}{\partial y} \frac{dy}{dt}: \quad (4)$$

Օրինակ 1. $z = x^y$, որը եղ $x = \sin t$, $y = t^2$: Գտնել $\frac{dz}{dt}$ -

ն:

$$\text{Լուծում. } \frac{\partial z}{\partial x} = yx^{y-1}, \quad \frac{\partial z}{\partial y} = x^y \ln x, \quad \frac{dx}{dt} = \cos t, \quad \frac{dy}{dt} = 2t:$$

(4) բանաձևի համաձայն կստանանք՝

$$\begin{aligned} \frac{dz}{dt} &= yx^{y-1} \cos t + x^y \ln x \cdot 2t = t^2 (\sin t)^{t^2-1} \cos t + (\sin t)^{t^2} 2t \ln \sin t = \\ &= t (\sin t)^{t^2-1} (t \cos t + 2 \sin t \ln \sin t): \end{aligned}$$

Այժմ դիտարկենք $z = f(x, y)$ ֆունկցիան, որտեղ $y = y(x)$: Այստեղ z փոփոխականը միայն x -ի ֆունկցիա՝ $z = f[x, y(x)]$:

Ուստ (4) բանաձևի կարող ենք գրել՝

$$\frac{dz}{dx} = \frac{\partial z}{\partial x} \frac{dx}{dx} + \frac{\partial z}{\partial y} \frac{dy}{dx},$$

կամ

$$\frac{dz}{dx} = \frac{\partial z}{\partial x} + \frac{\partial z}{\partial y} \frac{dy}{dx} : \quad (5)$$

Ի տարբերություն $\frac{\partial z}{\partial x}$ մասնակի ածանցյալի $\frac{dz}{dx}$ ածանցյալը կոչվում է z ֆունկցիայի լրիվ ածանցյալ ըստ x -ի, իսկ (5) հավասարությունը կոչվում է լրիվ ածանցյալի բանաձև:

Նույն կերպ լուծվում է $\frac{dz}{dt}$ ածանցյալի գոյության և հաշվման հարցը նաև այն դեպքում, երբ z -ը ֆունկցիա է երկուսից ավելի փոփոխականներից, որոնցից յուրաքանչյուրն իր հերթին t -ի ֆունկցիա է: Օրինակ, եթե $u = f(x, y, z)$, որտեղ $x = \varphi(t), y = \psi(t), z = g(t)$, ապա

$$\frac{du}{dt} = \frac{\partial u}{\partial x} \frac{dx}{dt} + \frac{\partial u}{\partial y} \frac{dy}{dt} + \frac{\partial u}{\partial z} \frac{dz}{dt} :$$

Այժմ դիտարկենք ավելի ընդհանուր դեպք: Դիցուք որևէ D տիրույթում տրված է $z = f(x, y)$ ֆունկցիան, որտեղ x -ը և y -ը u և v փոփոխականների ֆունկցիաներ են՝ $x = \varphi(u, v), y = \psi(u, v)$, ընդ որում u -ի և v -ի փոփոխման G տիրույթն այնպիսին է, որ երբ $(u, v) \in G$, ապա $(x, y) \in D$:

Այդ դեպքում z -ը կլինի u և v երկու փոփոխականների բարդ ֆունկցիա G տիրույթում՝

$$z = f[\varphi(u, v), \psi(u, v)]:$$

Եթե գոյություն ունեն $\frac{\partial x}{\partial u}, \frac{\partial x}{\partial v}, \frac{\partial y}{\partial u}, \frac{\partial y}{\partial v}$ մասնակի ածանցյալները և $\frac{\partial z}{\partial x}$ և $\frac{\partial z}{\partial y}$ մասնակի ածանցյալներն անընդհատ են (x, y) կետում, ապա գոյություն կունենան նաև $z = f[\varphi(u, v), \psi(u, v)]$ բարդ ֆունկցիայի ածանցյալներն ըստ u -ի և v -ի և կարտահայտվեն հետևյալ բանաձևով՝

$$\frac{\partial z}{\partial u} = \frac{\partial z}{\partial x} \frac{\partial x}{\partial u} + \frac{\partial z}{\partial y} \frac{\partial y}{\partial u}, \quad \frac{\partial z}{\partial v} = \frac{\partial z}{\partial x} \frac{\partial x}{\partial v} + \frac{\partial z}{\partial y} \frac{\partial y}{\partial v}: \quad (6)$$

Իրոք, որպեսզի ստանանք, օրինակ, $\frac{\partial z}{\partial u}$ մասնակի ածանցյալը v -ն պետք է դիտել որպես հաստատուն: Այս դեպքում x -ը և y -ը կլինեն միայն u անկախ փոփոխականի ֆունկցիաներ և խնդիրը հանգում է նախորդ դեպքին: Հետևաբար, $\frac{\partial z}{\partial u}$ ածանցյալը գոյություն ունի (u, v) կետում և, ըստ (4) բանաձևի կունենան հետևյալ տեսքը՝

$$\frac{\partial z}{\partial u} = \frac{\partial z}{\partial x} \frac{\partial x}{\partial u} + \frac{\partial z}{\partial y} \frac{\partial y}{\partial u}:$$

Նույն ձևով գտնում են $\frac{\partial z}{\partial v}$ մասնակի ածանցյալը: (6)

Բանաձևը հեշտությամբ ընդհանրացվում է ցանկացած թվով միջանկյալ արգումենտների ունեցող բարդ ֆունկցիայի համար:

Օրինակ 2. $z = x^2 + y^2$, որտեղ $x = u \sin v, y = u^2 \cos^2 v$:

Գտնել $\frac{\partial z}{\partial u}$ և $\frac{\partial z}{\partial v}$ մասնակի ածանցյալները:

$$\begin{aligned} \text{Լուծում. } \frac{\partial z}{\partial x} &= 2x, \frac{\partial z}{\partial y} = 2y, \frac{\partial x}{\partial u} = \sin v, \frac{\partial x}{\partial v} = \\ &= u \cos v, \frac{\partial y}{\partial u} = 2u \cos^2 v, \frac{\partial y}{\partial v} = -2u^2 \sin 2v: \end{aligned}$$

(6) բանաձևի համաձայն, կարող ենք գրել՝

$$\begin{aligned} \frac{\partial z}{\partial u} &= 2x \sin v + 2y \cdot 2u \cos^2 v = 2u \sin^2 v + 4u^3 \cos^4 v = \\ &= 2u (\sin^2 v + 2u^2 \cos^2 v), \\ \frac{\partial z}{\partial v} &= 2xu \cos v + 2y (-2u^2 \sin 2v) = 2u^2 \sin v \cos v - \\ &- 4u^4 \cos^2 v \sin 2v = u^2 \sin 2v - 4u^4 \cos^2 v \sin 2v = \\ &= u^2 \sin 2v (1 - 4u^2 \cos^2 v): \end{aligned}$$

§ 5. Բարդ ֆունկցիայի դիֆերենցիալը: Լրիվ դիֆերենցիալի ձևի անփոփոխությունը:

Քննարկենք երկու փոփոխականների ֆունկցիայի դեպքը: Եթե x -ը և y -ը անկախ փոփոխականներ են, ապա $z = f(x, y)$ ֆունկցիայի լրիվ դիֆերենցիալն ունի հետևյալ տեսքը՝

$$dz = \frac{\partial z}{\partial x} dx + \frac{\partial z}{\partial y} dy,$$

որտեղ dx -ը և dy -ը x և y արգումենտի կամայական աճերն են՝ $dx = \Delta x, dy = \Delta y$:

Այժմ ենթադրենք, որ x -ը և y -ը u և v փոփոխականների ֆունկցիաներ են՝ $x = x(u, v)$, $y = y(u, v)$: Այդ դեպքում z -ը կլինի u -ի և v -ի բարդ ֆունկցիա՝ $z = f[x(u, v), y(u, v)]$:

Դիցուք $x = x(u, v)$ և $y = y(u, v)$ ֆունկցիաները անընդհատ դիֆերենցելի են (u, v) կետում, իսկ $z = f(x, y)$ ֆունկցիան դիֆերենցելի է համապատասխան (x, y) կետում: z ֆունկցիայի մասնակի ածանցյալները ըստ u -ի և v -ի արտահայտվում են այսպես՝

$$\frac{\partial z}{\partial u} = \frac{\partial z}{\partial x} \frac{\partial x}{\partial u} + \frac{\partial z}{\partial y} \frac{\partial y}{\partial u}, \quad \frac{\partial z}{\partial v} = \frac{\partial z}{\partial x} \frac{\partial x}{\partial v} + \frac{\partial z}{\partial y} \frac{\partial y}{\partial v}: \quad (8)$$

(8) հավասարություններից երևում է, որ $\frac{\partial z}{\partial u}$ և $\frac{\partial z}{\partial v}$ մասնակի ածանցյալներն անընդհատ են (u, v) կետում: Հետևաբար, $z = f[x(u, v), y(u, v)]$ բարդ ֆունկցիան դիֆերենցելի է (u, v) կետում, այսինքն՝ ունի լրիվ դիֆերենցիալ, որն ունի հետևյալ տեսքը՝

$$dz = \frac{\partial z}{\partial u} du + \frac{\partial z}{\partial v} dv:$$

Հաշվի առնելով (8) հավասարությունները, կստանանք՝

$$\begin{aligned} dz &= \left(\frac{\partial z}{\partial x} \frac{\partial x}{\partial u} + \frac{\partial z}{\partial y} \frac{\partial y}{\partial u} \right) du + \left(\frac{\partial z}{\partial x} \frac{\partial x}{\partial v} + \frac{\partial z}{\partial y} \frac{\partial y}{\partial v} \right) dv = \\ &= \frac{\partial z}{\partial x} \left(\frac{\partial x}{\partial u} du + \frac{\partial x}{\partial v} dv \right) + \frac{\partial z}{\partial y} \left(\frac{\partial y}{\partial u} du + \frac{\partial y}{\partial v} dv \right) = \frac{\partial z}{\partial x} dx + \frac{\partial z}{\partial y} dy, \end{aligned}$$

$$\text{որովհետև } \frac{\partial x}{\partial u} du + \frac{\partial x}{\partial v} dv = dx, \quad \frac{\partial y}{\partial u} du + \frac{\partial y}{\partial v} dv = dy:$$

Այսպիսով,

$$dz = \frac{\partial z}{\partial x} dx + \frac{\partial z}{\partial y} dy : \quad (9)$$

Համեմատելով (7) և (9) առնչությունները տեսնում ենք, որ $z = f(x, y)$ ֆունկցիայի լրիվ դիֆերենցիալն ունի նույն տեսքը անկախ այն բանից, որ x և y արգումենտներն անկախ փոփոխականներ են, թե՞ ուրիշ փոփոխականների ֆունկցիաներ են:

Լրիվ դիֆերենցիալի այս հատկությունն ընդունված է անվանել անփոփոխելիության հատկություն:

Սակայն նկատենք, որ եթե (7) բանաձևի մեջ dx -ը և dy -ը x և y արգումենտների կամայական աճերն են, ապա (9) բանաձևի մեջ dx -ը և dy -ը որոշակի ֆունկցիաների դիֆերենցիալներ են և այս դեպքում, ընդհանրապես ասած, $dx \neq \Delta x, dy \neq \Delta y$:

3. Բարձր կարգի մասնակի ածանցյալներ:

Մի քանի փոփոխականների ֆունկցիայի մասնակի ածանցյալները հանդիսանում են նույն արգումենտների ֆունկցիաներ: Այդ ֆունկցիաներն իրենց հերթին կարող են ունենալ մասնակի ածանցյալներ, որոնք կոչվում են երկրորդ կարգի մասնակի ածանցյալներ:

Այսպես, օրինակ, $z = f(x, y)$ ֆունկցիան ունի երկրորդ կարգի չորս մասնակի ածանցյալներ, որոնք սահմանվում և նշանակվում են այսպես՝

$$\frac{\partial}{\partial x} \left(\frac{\partial z}{\partial x} \right) = \frac{\partial^2 z}{\partial x^2} = f''_{x^2}(x, y) = z''_{x^2}; \quad \frac{\partial}{\partial y} \left(\frac{\partial z}{\partial x} \right) = \frac{\partial^2 z}{\partial x \partial y} = f''_{xy}(x, y) = z''_{xy};$$

$$\frac{\partial}{\partial x} \left(\frac{\partial z}{\partial y} \right) = \frac{\partial^2 z}{\partial y \partial x} = f''_{yx}(x, y) = z''_{yx},$$

$$\frac{\partial}{\partial y} \left(\frac{\partial z}{\partial y} \right) = \frac{\partial^2 z}{\partial y^2} = f''_{y^2}(x, y) = z''_{y^2} :$$

Երեք փոփոխականների $u = f(x, y, z)$ ֆունկցիան ունի երկրորդ կարգի ինը մասնակի ածանցյալներ՝

$$\frac{\partial}{\partial x} \left(\frac{\partial u}{\partial x} \right) = \frac{\partial^2 u}{\partial x^2} = f''_{x^2}(x, y, z) = u''_{x^2} ;$$

$$\frac{\partial}{\partial y} \left(\frac{\partial u}{\partial x} \right) = \frac{\partial^2 u}{\partial x \partial y} = f''_{xy}(x, y, z) = u''_{xy} ,$$

$$\frac{\partial}{\partial z} \left(\frac{\partial u}{\partial x} \right) = \frac{\partial^2 u}{\partial x \partial z} = f''_{xz}(x, y, z) = u''_{xz} \quad \text{և այլն:}$$

Նույն կերպ սահմանվում և նշանակվում են երրորդ և ավելի բարձր կարգի մասնակի ածանցյալները:

Մի քանի փոփոխականների ֆունկցիայի n -րդ կարգի մասնակի ածանցյալներ կոչվում են $(n-1)$ -րդ կարգի մասնակի ածանցյալների մասնակի ածանցյալները:

Օրինակ. $z = f(x, y)$ ֆունկցիայի երրորդ կարգի $\frac{\partial^3 z}{\partial x \partial y^2}$

մասնակի ածանցյալը նույն ֆունկցիայի երկրորդ կարգի $\frac{\partial^2 z}{\partial x \partial y}$ մասնակի ածանցյալն է ըստ y արգումենտի՝

$$\frac{\partial^3 z}{\partial x \partial y^2} = \frac{\partial}{\partial y} \left(\frac{\partial^2 z}{\partial x \partial y} \right) :$$

Ըստ մի քանի տարբեր փոփոխականների ածանցումից ստացված երկրորդ կամ ավելի բարձր կարգի մասնակի ածանցյալը կոչվում է խառը մասնակի ածանցյալ:

Օրինակ, $\frac{\partial^2 z}{\partial x \partial y}, \frac{\partial^2 z}{\partial y \partial x}, \frac{\partial^3 z}{\partial x \partial y^2}, \frac{\partial^3 z}{\partial x^2 \partial y}$

մասնակի ածանցյալները խառը մասնակի ածանցյալներ են:

Օրինակ 3. Գտնել $z = x^2 y^3$ ֆունկցիայի երկրորդ կարգի մասնակի ածանցյալները:

Լուծում. $\frac{\partial z}{\partial x} = 2xy^3, \quad \frac{\partial z}{\partial y} = 3x^2 y^2,$

$$\frac{\partial^2 z}{\partial x^2} = \frac{\partial}{\partial x}(2xy^3) = 2y^3, \quad \frac{\partial^2 z}{\partial x \partial y} = \frac{\partial}{\partial y}(2xy^3) = 6xy^2,$$

$$\frac{\partial^2 z}{\partial y \partial x} = \frac{\partial}{\partial x}(3x^2 y^2) = 6xy^2, \quad \frac{\partial^2 z}{\partial y^2} = \frac{\partial}{\partial y}(3x^2 y^2) = 6x^2 y:$$

Ինչպես տեսնում ենք տրված ֆունկցիայի $\frac{\partial^2 z}{\partial x \partial y}$ և

$\frac{\partial^2 z}{\partial y \partial x}$ խառը մասնակի ածանցյալները, որոնք տարբերվում

են միայն ածանցյալները, որոնք տարբերվում են միայն ածնցման հերթականությամբ, միմյանց հավասար են: Այդ արդյունքը պատահական չէ: Խառը ածանցյալների մասին իրավացի է հետևյալ թեորեմը, որը բերում ենք առանց ապացուցման:

Թեորեմ. Եթե միևնույն ֆունկցիայի երկու խառը մասնակի ածանցյալները, որոնք իրարից տարբերվում են միայն ածանցման հերթականությամբ, անընդհատ են, ապա դրանք միմյանց հավասար են:

Մասնավորապես, երկու փոփոխականների $z = f(x, y)$ ֆունկցիայի համար ունենք՝

$$\frac{\partial^2 z}{\partial x \partial y} = \frac{\partial^2 z}{\partial y \partial x}:$$

4. Մի քանի փոփոխականների ֆունկցիայի էքստրեմումները: Էքստրեմումի անհրաժեշտ պայմանները:

Դիցուք $P_0(x_0, y_0)$ -ն $f(x, y)$ ֆունկցիայի որոշման տիրույթի որևէ կետ է:

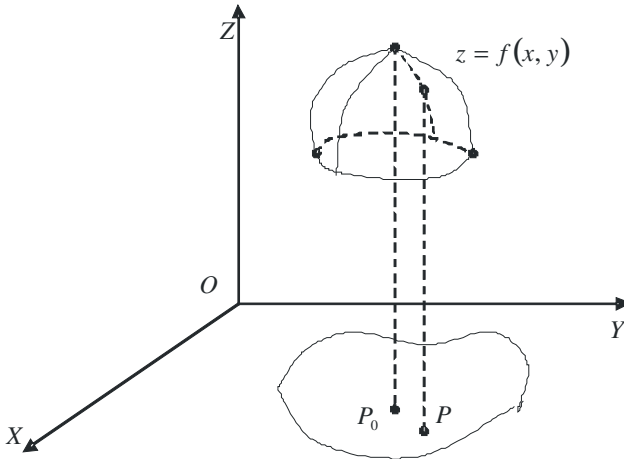
Սահմանում. $P_0(x_0, y_0)$ կետը կոչվում է $f(x, y)$ ֆունկցիայի մաքսիմումի կետ, իսկ $f(P_0) = f(x_0, y_0)$ -ն՝ այդ ֆունկցիայի մաքսիմում արժեք կամ պարզապես մաքսիմում, եթե գոյություն ունի P_0 կետի այնպիսի շրջակայք, որին պատկանող ցանկացած $P(x, y) \neq P(x_0, y_0)$ կետի համար տեղի ունի $f(x, y) \leq f(x_0, y_0)$ անհավասարությունը:

$P_0(x_0, y_0)$ կետը կոչվում է $f(x, y)$ ֆունկցիայի մինիմումի կետ, իսկ $f(x_0, y_0)$ -ն՝ այդ ֆունկցիայի մինիմումի արժեք կամ պարզապես մինիմում, եթե գոյություն ունի P_0 կետի այնպիսի շրջակայք, որին պատկանող ցանկացած $P(x, y) \neq P(x_0, y_0)$ կետի համար տեղի ունի $f(x, y) \geq f(x_0, y_0)$ անհավասարությունը:

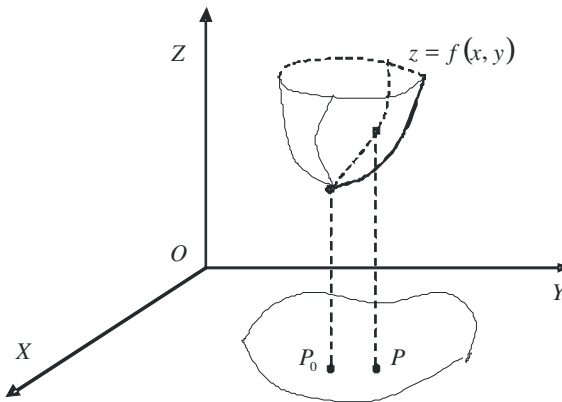
Այլ կերպ կարող ենք ասել, որ $P_0(x_0, y_0)$ կետում $f(x, y)$ ֆունկցիան ունի մաքսիմում (մինիմում), եթե $f(x_0, y_0)$ արժեքը այդ կետի մի որոշ շրջակայքում ֆունկցիայի մեծագույն (փոքրագույն) արժեքն է:

Ֆունկցիայի մաքսիմումի և մինիմումի կետերը կոչվում են այդ ֆունկցիայի էքստրեմումի կետեր, իսկ

Ֆունկցիայի արժեքներն այդ կետերում՝ ֆունկցիայի էքստրեմումներ:



Նկ. 3.



Նկ.4.

(3) և (4) նկարները լուսաբանում են երկու փոփոխականների ֆունկցիայի էքստրեմումի գաղափարը:

Էքստրեմումի գաղափարը երեք և ավելի թվով փոփոխականներից կախված ֆունկցիաների համար սահմանվում է նույն կերպ:

Թեորեմ. (Էքստրեմումի գոյության անհրաժեշտ պայմանը): Եթե $z = f(x, y)$ դիֆերենցելի ֆունկցիան իր որոշման տիրույթի որևէ $P_0(x_0, y_0)$ կետում ունի էքստրեմում, ապա այդ ֆունկցիայի մասնակի ածանցյալները P_0 կետում հավասար է գրոյի՝

$$f'_x(x_0, y_0) = 0, f'_y(x_0, y_0) = 0:$$

Ապացուցում. Եթե $f(x, y)$ ֆունկցիան $P_0(x_0, y_0)$ կետում ունի, օրինակ, մաքսիմում, ապա մեկ արգումենտի $f(x, y_0)$ ֆունկցիան $x = x_0$ կետում նույնպես կունենա մաքսիմում: Հետևաբար, $f(x, y_0)$ ֆունկցիայի ածանցյալը x_0 կետում հավասար է գրոյի: Բայց այդ ածանցյալը համընկնում է $P_0(x_0, y_0)$ կետում ըստ x -ի $f(x, y)$ ֆունկցիայի մասնակի ածանցյալի հետ: Այսպիսով, $f'_x(x_0, y_0) = 0$:

Դիտարկելով $f(x_0, y)$ ֆունկցիան, համանման դատողություններով կստանանք՝

$$f'_y(x_0, y_0) = 0:$$

**§ 6. Մի քանի փոփոխականների ֆունկցիայի
էքստրեմումի բավարար պայմանը:**

Պայմանական էքստրեմումներ:

Լագրանժի բազմապատկիչների մեթոդը:

**1. Մի քանի փոփոխականների ֆունկցիայի
էքստրեմումի բավարար պայմանը:**

Վերը նշվածում ապացուցվեց, որ եթե որևէ տիրույթի $P_0(x_0, y_0)$ կետում դիֆերենցելի $z = f(x, y)$ ֆունկցիան ունի էքստրեմում, ապա նրա մասնակի ածանցյալներն այդ կետում հավասար են զրոյի՝ $f'_x(x_0, y_0) = 0, f'_y(x_0, y_0) = 0$: Այսպիսով, $P_0(x_0, y_0)$ կետում $f(x, y)$ ֆունկցիայի մասնակի ածանցյալների զրոյի հավասար լինելը այդ կետում ֆունկցիայի էքստրեմումի գոյության անհրաժեշտ պայմաններն է, բայց դրանք բավարար պայմաններ չեն, որովհետև տվյալ կետում ֆունկցիայի մասնակի ածանցյալները կարող են դառնալ զրո, բայց այդ կետում ֆունկցիան էքստրեմում չունենա: Օրինակ, $z = xy$ ֆունկցիայի $z'_x = y, z'_y = x$ մասնակի ածանցյալները $P_0(0,0)$ կետում հավասար են զրոյի, բայց դժվար չէ համոզվել, որ այդ կետում էքստրեմում չունի: Իրոք, $z(P_0) = 0$, բայց $P_0(x_0, y_0)$ կետի ցանկացած շրջակայքում $z = xy$ ֆունկցիան ստանում է ինչպես դրական, այնպես էլ բացասական արժեքներ, ուրեմն $P_0(0,0)$ կետը էքստրեմումի կետ չէ:

Նկատենք, որ ֆունկցիան էքստրեմում կարող է ունենալ նաև այնպիսի կետերում, որտեղ մասնակի ածանցյալները կան նրանցից մեկը գոյություն չունի: Օրինակ, $z = |x| + |y|$ ֆունկցիան $O(0,0)$ կետում ունի մինիմում, բայց նրա մասնակի ածանցյալներն այդ $(0,0)$

կետում գոյություն չունեն: (տես $y=|x|$ ֆունկցիան $x=0$ կետում ածանցյալ չունի):

Այն կետերը, որտեղ ֆունկցիայի մասնակի ածանցյալները հավասար են զրոյի կամ գոյություն չունեն, անվանում են կրիտիկական կետեր: Վերևում շարադրվածից հետևում է, որ ֆունկցիայի էքստրեմումները հարկավոր է փնտրել կրիտիկական կետերում:

Այն հարցին, թե $P_0(x_0, y_0)$ կրիտիկական կետում $f(x, y)$ ֆունկցիան ունի արդյոք էքստրեմում, պատասխան կտա էքստրեմումի գոյության բավարար պայմանը, որը կձևակերպենք առանց ապացուցման:

Թեորեմ. Դիցուք $f(x, y)$ ֆունկցիան որոշված է $P_0(x_0, y_0)$ կետի մի որոշ շրջակայքում և այդ կետում ունի երկրորդ կարգի անընդհատ մասնակի ածանցյալներ՝

$$f''_{x^2}(x_0, y_0) = A, \quad f''_{xy}(x_0, y_0) = B, \quad f''_{y^2}(x_0, y_0) = C:$$

Ենթադրենք նաև, որ $P_0(x_0, y_0)$ կետը $f(x, y)$ ֆունկցիայի ստացիոնար կետ է, այսինքն՝

$$f'_x(x_0, y_0) = f'_y(x_0, y_0) = 0:$$

Այդ դեպքում, եթե $\Delta = AC - B^2 > 0$, ապա P_0 կետում ֆունկցիան ունի էքստրեմում, ընդ որում մաքսիմում, երբ $A < 0 (C < 0)$, մինիմում, երբ $A > 0 (C > 0)$: Եթե $\Delta = AC - B^2 < 0$, ապա P_0 կետում ֆունկցիան էքստրեմում չունի;

$\Delta = 0$ դեպքում P_0 կետը կարող է լինել էքստրեմումի կետ կամ ոչ: Այս դեպքում անհրաժեշտ են լրացուցիչ հետազոտություններ:

Օրինակ1. Գտնել $z = x^3 + 3xy^2 - 30x - 18y$ ֆունկցիայի էքստրեմումները:

Լուծում: Գտնենք առաջին կարգի մասնակի ածանցյալները՝ $z'_x = 3x^2 + 3y^2 - 30, z'_y = 6xy - 18$: Այդ ածանցյալները հավասարեցնելով զրոյի, հանգում ենք հետևյալ համակարգին՝

$$\begin{cases} 3x^2 + 3y^2 - 30 = 0 \\ 6xy - 18 = 0 \end{cases} \Rightarrow \begin{cases} x^2 + y^2 = 10 \\ 2xy = 6 \end{cases} :$$

Լուծելով այս համակարգը, գտնում ենք հետևյալ կրիտիկական կետերը. $P_1(3,1), P_2(1,3), P_3(-1,-3), P_4(-3,-1)$:

Այնուհետև գտնենք երկրորդ կարգի մասնակի ածանցյալները՝ $z''_{x^2} = 6x, z''_{xy} = 6y, z''_{y^2} = 6x$ և կազմենք հետևյալ արտահայտությունը՝ $\Delta(P) = AC - B^2$:

1. $\Delta(P_1) = 18 \cdot 18 - 6^2 = 258 > 0, A = z''_{x^2}(P_1) = 18 > 0, P_1$ կետը մինիմումի կետ է: Նույն ձևով հանոզվում ենք, որ
2. $\Delta(P_2) < 0, P_2$ կետում էքստրեմում չկա:
3. $\Delta(P_3) < 0, P_3$ կետում էքստրեմում չկա:
4. $\Delta(P_4) < 0, P_4, A < 0, P_4$ կետը մաքսիմումի կետ է:

$$z_{\min} = z(P_1) = -72, z_{\max} = z(P_4) = 72 :$$

2. Պայմանական էքստրեմում: Լագրանժի բազմապատկիչների մեթոդը:

Հաճախ հանդիպում են խնդիրներ, որոնք պահանջում են գտնել այս կամ այն ֆունկցիայի էքստրեմումները, երբ այդ ֆունկցիայի արգումենտները ենթարկվում են լրացուցիչ պայմանների: Սովորաբար այդ

պայմանները տրվում են մեկ կամ մի քանի հավասարումներով, որոնք կոչվում են կապի հավասարումներ:

Լրացուցիչ պայմանների ենթարկվող արգումենտներ ունեցող ֆունկցիայի էքստրեմումը կոչվում է պայմանական էքստրեմում:

Դիտարկենք երկու փոփոխականների ֆունկցիայի պայմանական էքստրեմումի հարցը, երբ այդ փոփոխականները կապված են կապի մեկ հավասարումով:

Դիցուք պահանջվում է գտնել $u = f(x, y)$ (1) ֆունկցիայի էքստրեմումները այն պայմանով, որ x և y փոփոխականները կապված են $\varphi(x, y) = 0$ (2) հավասարումով:

Եթե կապի (2) հավասարումից հնարավոր է փոփոխականներից մեկը, օրինակ, y -ը արտահայտել մյուսի միջոցով և այն տեղադրել (1) հավասարման մեջ, ապա u ֆունկցիան կդառնա մեկ փոփոխականի ֆունկցիա և խնդիրը կհանգի մեկ փոփոխականի ֆունկցիայի սովորական էքստրեմումները գտնելուն: Սակայն միշտ չէ, որ կապի (2) հավասարումից հնարավոր է գտնել փոփոխականներից մեկը՝ արտահայտված մյուսի միջոցով: Այդ դեպքում $u = f(x, y)$ ֆունկցիայի պայմանական էքստրեմումները գտնելու համար օգտվում ենք Լագրանժի անորոշ բազմապատկիչների մեթոդից, որը կներկայացվի ստորև:

x -ի այն արժեքները, որոնց դեպքում $u = f(x, y)$ ֆունկցիան կարող է ունենալ էքստրեմում, u -ի ածանցյալը ըստ x -ի դարձնում է զրո: Օգտվելով բարդ ֆունկցիայի

ածանցման կանոնից, (1)-ից գտնում ենք $\frac{dy}{dx}$ -ը հիշելով, որ y -ը ֆունկցիա է x -ից:

$$\frac{du}{dx} = \frac{\partial f}{\partial x} + \frac{\partial f}{\partial y} \frac{dy}{dx} :$$

Հետևաբար, էքստրեմումի կետերում՝

$$\frac{\partial f}{\partial x} + \frac{\partial f}{\partial y} \frac{dy}{dx} = 0 : \quad (3)$$

(2) հավասարությանից գտնում ենք՝

$$\frac{\partial \varphi}{\partial x} + \frac{\partial \varphi}{\partial y} \frac{dy}{dx} = 0 : \quad (4)$$

(4) հավասարության անդամները բազմապատկելով առայժմս անորոշ λ գործակցով և դրանք գումարելով (3) հավասարության համապատասխան անդամներին, կստանանք՝

$$\left(\frac{\partial f}{\partial x} + \frac{\partial f}{\partial y} \frac{dy}{dx} \right) + \lambda \left(\frac{\partial \varphi}{\partial x} + \frac{\partial \varphi}{\partial y} \frac{dy}{dx} \right) = 0 ,$$

կամ

$$\left(\frac{\partial f}{\partial x} + \lambda \frac{\partial \varphi}{\partial x} \right) + \left(\frac{\partial f}{\partial y} + \lambda \frac{\partial \varphi}{\partial y} \right) \frac{dy}{dx} = 0 : \quad (5)$$

λ -ն ընտրենք այնպես, որ (5)-ի երկրորդ փակագծի մեջ գտնվող արտահայտությունը դառնա զրո՝

$$\frac{\partial f}{\partial y} + \lambda \frac{\partial \varphi}{\partial y} = 0 :$$

Բայց այդ դեպքում (5)-ից հետևում է՝

$$\frac{\partial f}{\partial x} + \lambda \frac{\partial \varphi}{\partial x} = 0 :$$

Այսպիսով, ստացվում է, որ էքստրեմումի կետերում բավարարվում են հետևյալ երեք հավասարումները՝

$$\left. \begin{aligned} \frac{\partial f}{\partial x} + \lambda \frac{\partial \varphi}{\partial x} &= 0 \\ \frac{\partial f}{\partial y} + \lambda \frac{\partial \varphi}{\partial y} &= 0 \\ \varphi(x, y) &= 0 \end{aligned} \right\} : \quad (6)$$

Այդ հավասարումներից որոշվում են x, y, λ թվերը: Վերջինս կատարում է օժանդակ դեր և հետագայում մեզ պետք չէ:

Նկատենք, որ (6) հավասարումների ձախ մասերը հետևյալ ֆունկցիայի մասնակի ածանցյալներն են ըստ x -ի, y -ի և λ -ի՝

$$F(x, y, \lambda) = f(x, y) + \lambda \varphi(x, y): \quad (7)$$

Այսպիսով, որպեսզի գտնենք (2) կապի հավասարմանը բավարարող x -ի և y -ի այն արժեքները, որոնց դեպքում $u = f(x, y)$ ֆունկցիան կարող է ունենալ էքստրեմում, հարկավոր է կազմել (7) օժանդակ ֆունկցիան, նրա մասնակի ածանցյալները ըստ x -ի, y -ի և λ -ի հավասարեցնել զրոյի և ստացված (6) հավասարումներից գտնել x -ը և y -ը (ինչպես նաև λ օժանդակ բազմապատկիչը):

Դիցուք պահանջվում է գտնել $u = f(x, y, z)$ երեք փոփոխականների ֆունկցիայի էքստրեմումներն այն պայմանով, որ x, y և z փոփոխականները կապված են հետևյալ երկու հավասարումներով՝

$$\varphi_1(x, y, z) = 0, \varphi^2(x, y, z) = 0: \quad (8)$$

Որպեսզի գտնենք x, y և z փոփոխականների այն արժեքները, որոնց դեպքում u ֆունկցիան կարող է ունենալ էքստրեմումներ, հարկավոր է կազմել՝

$$F(x, y, z, \lambda_1, \lambda_2) = f(x, y, z) + \lambda_1 \varphi_1(x, y, z) + \lambda_2 \varphi_2(x, y, z)$$

Ֆունկցիան, հավասարեցնել գրոյի նրա մասնակի ածանցյալներն ըստ x , y և z փոփոխականների՝

$$\left. \begin{aligned} \frac{\partial f}{\partial x} + \lambda_1 \frac{\partial \varphi_1}{\partial x} + \lambda_2 \frac{\partial \varphi_2}{\partial x} &= 0 \\ \frac{\partial f}{\partial y} + \lambda_1 \frac{\partial \varphi_1}{\partial y} + \lambda_2 \frac{\partial \varphi_2}{\partial y} &= 0 \\ \frac{\partial f}{\partial z} + \lambda_1 \frac{\partial \varphi_1}{\partial z} + \lambda_2 \frac{\partial \varphi_2}{\partial z} &= 0 \end{aligned} \right\}: \quad (9)$$

(8) և (9) հինգ հավասարումներից գտնել x , y և z փոփոխականների որոնելի արժեքները (ինչպես նաև λ_1 և λ_2 օժանդակ բազմապատկիչները):

Օրինակ. Տրված S լրիվ մակերևույթի մակերեսով գլանաձև անոթի չափսերն ընտրել այնպես, որ նա ունենա ամենամեծ տարողությունը:

Լուծում. Գլանի հիմքի շառավիղը նշանակենք x -ով, իսկ բարձրությունը՝ y -ով: Այդ դեպքում գլանի ծավալը կլինի՝ $V = \pi x^2 y$, իսկ գլանի լրիվ մակերևույթի մակերեսը՝ $S = 2\pi x^2 + 2\pi xy$:

Հետևաբար, խնդիրը հանգեց $f(x, y) = \pi x^2 y$ ֆունկցիայի պայմանական էքստրեմումի գտնելուն, երբ x -ը և y -ը կապված են $S = 2\pi x^2 + 2\pi xy$ հավասարումով:

Կազմենք $F(x, y, \lambda) = \pi x^2 y + \lambda(2\pi x^2 + 2\pi xy - S)$ ֆունկցիան և գտնենք նրա մասնակի ածանցյալները՝

$$F'_x = 2\pi xy + \lambda(4\pi x + 2\pi y),$$

$$F'_y = \pi x^2 + 2\pi \lambda x:$$

Կազմենք հետևյալ հավասարումների համակարգը՝

$$\begin{cases} 2\pi xy + \lambda(4\pi x + 2\pi y) = 0 \\ \pi x^2 + 2\pi\lambda x = 0 \\ 2\pi x^2 + 2\pi xy = S \end{cases} :$$

Լուծելով այդ համակարգը, գտնում ենք՝ $x = \sqrt{\frac{S}{6\pi}}$,

$y = 2\sqrt{\frac{S}{6\pi}}$: $\left(\sqrt{\frac{S}{6\pi}}, 2\sqrt{\frac{S}{6\pi}}\right)$ կետը մաքսիմումի կետ է:

$$V_{\max} = \pi \left(\sqrt{\frac{S}{6\pi}}\right)^2 2\sqrt{\frac{S}{6\pi}} = \frac{S}{3} \sqrt{\frac{S}{6\pi}} :$$

Քանի որ պրակտիկ խնդիրներում փոփոխականների և կապերի թիվը մեծ են, տվյալ մեթոդը ունի ավելի շատ տեսական քան գործնական կիրառություն: Տնտեսագիտական հետազա դասընթացներում կծանոթացվեն ավելի կիրառական մեթոդների հետ:

Օգտագործված գրականության ցանկ

1. Վ.Ս.Ջաքարյան, Ի.Ի.Միքայելյան, Հ.Ս.Առաքելյան
«Մաթեմատիկական անալիզ», Երևան, 1996 թ.
2. Թ.Ժ.Սվոնոպր, Ը.Լ.հսգՓՍՈռ, Ը.հ.ՄցՎՏՉ “ԽՐՈՑՍՈռ ՍցՐր
ՉօրՔայռ ՎՈՑպՎՈՑՈՍՈ”, Ձ. 1, 2, ԾՏրՍՉՈ, “ԹօրՔՈ՛ ՔՍՏսՈ”,
1978 չ.
3. Ժ.հ.կՐրՍցվՏՉ “ԺՈՒԻպրպվՓՈՈսՖվՏպ Ռ ՌվՑպչՐՈսՖվՏպ
ՈրփՈրսպվՐ” Պս՛ ԹՁձԻՏՉ Ձ. 1,2 , ԾՏրՍՉՈ, “ԺՈցՍՈ”, 1970 չ.

ԱՆԴՐԵՅ ՄԵՐՉԵՎՈՍԻ ԱՎԵՏԻՍՅԱՆ
ԺՈՐԱ ՍԱՐԻՔԵԿԻ ՀՈՎՀԱՆՆԻՍՅԱՆ

Մ Ա Թ Ե Մ Ա Տ Ի Կ Ա Կ Ա Ն
Ա Ն Ա Լ Ի Զ Ի
Ձ Ե Ռ Ն Ա Ր Կ

Ուսումնական ձեռնարկ

Հրատ. խմբագիր՝ Հ. Ալունյան
Տեխ. խմբագիր՝ Գ. Պետրոսյան

Ստորագրված է տպագրության 28.12.06թ.
Չափսը 60x84 1/16: Թուղթ օֆսեթ: Հրատ. 6.25 մամուլ:
Տպաքանակ՝ 200: